

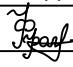
Общество с ограниченной ответственностью "ЭнергоКом"

Заказчик: Филиал ПАО "РусГидро" - "Волжская ГЭС"

"Разработка рабочей документации на модернизацию релейной защиты и автоматики ОРУ-220 кВ, регистратора аварийных событий Волжской ГЭС (РАС ОРУ-220 кВ) и системы мониторинга переходных режимов ОРУ-220 кВ, поставка оборудования, шеф-монтаж и шеф-наладка"

Волжская ГЭС. ОРУ-220 кВ.
Релейная защита шин 220 кВ.
Параметрирование терминалов

ЭТЛ-13622-Р3.30

Изм.	№ док.	Подп.	Дата
1	34/24		07.24

Взам. инв. №	
Подп. и дата	
Инв. № подл.	

Екатеринбург, 2024 г.

Общество с ограниченной ответственностью "ЭнергоКом"

Заказчик: Филиал ПАО "РусГидро" - "Волжская ГЭС"

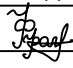
"Разработка рабочей документации на модернизацию релейной защиты и автоматики ОРУ-220 кВ, регистратора аварийных событий Волжской ГЭС (РАС ОРУ-220 кВ) и системы мониторинга переходных режимов ОРУ-220 кВ, поставка оборудования, шеф-монтаж и шеф-наладка"

**Волжская ГЭС. ОРУ-220 кВ.
Релейная защита шин 220 кВ.
Параметрирование терминалов
ЭТЛ-13622-Р3.30**

Директор ООО "ЭнергоКом":



Г.А. Дремов

Изм.	№ док.	Подп.	Дата
1	34/24		07.24

Взам. инв. №	
Подп. и дата	
Инв. № подл.	



ЭНТЕЛ

**Общество с ограниченной ответственностью
«ЭНТЕЛ»**

107031 г. Москва, ул. Рождественка, д.5/7, стр.2, этаж 3, пом. V, ком. 4, оф. 25
Телефон/Факс:+7 (495) 775-72-89, E-mail: entel@list.ru

ИНН 7702688905/770201001
р/с 40702810900000021561
в филиале №7701 ВТБ (ПАО) г.
Москва
к/с 30101810345250000745
БИК 044525745

«Разработка рабочей документации на модернизацию релейной защиты и автоматики ОРУ-220 кВ, регистратора аварийных событий Волжской ГЭС (РАС ОРУ-220 кВ) и системы мониторинга переходных режимов ОРУ-220 кВ, поставка оборудования, шеф-монтаж и шеф-наладка»

**Волжская ГЭС. ОРУ-220 кВ.
Релейная защита шин 220 кВ.
Параметрирование терминалов**

ЭТЛ-13622-РЗ.30

Генеральный директор

С.А. Бузин

Главный инженер проекта

А.В. Никифоров

Изм.	№ док.	Подп.	Дата
1	34/24		07.24

2024 г.

Согласовано			
Изм. № подл.	Подл. и дата	Взам. инв. №	

Содержание

Введение	3
1. Общие сведения	4
2. Особенности выполнения принципиальных схем.....	5
3. Данные по дополнительному проектированию МП терминалов защит	11
3.1. Общие положения	11
3.2. Терминал ДЗШ 220 кВ 1(2) комплект.....	12
Приложение 1. Функционально-логические схемы шкафа ДЗШ 220 кВ.....	59

Согласовано			

Взам. инв. №

Подп. и дата

Инв. № подл

						ЭТЛ-13622-РЗ.30			
						Разработка рабочей документации на модернизацию релейной защиты и автоматики ОРУ-220 кВ, регистратора аварийных событий Волжской ГЭС (РАС ОРУ-220 кВ) и системы мониторинга переходных режимов ОРУ-220 кВ, поставка оборудования, шеф-монтаж и шеф-наладка			
Изм.	Колуч.	Лист	№ док.	Подп.	Дата	Волжская ГЭС. ОРУ-220 кВ. Релейная защита шин 220 кВ. Параметрирование терминалов	Стадия	Лист	Листов
Нач.отд.	Дыдыкин			<i>Дыдыкин</i>	02.24		Р	1	59
Н.контр.	Ефанова			<i>Ефанова</i>	02.24				
Разраб.	Ефанова			<i>Ефанова</i>	02.24				
							ООО «ЭНТЕЛ» г. Москва 2024г.		

Введение

Настоящий том является составной частью проекта «Разработка рабочей документации на модернизацию релейной защиты и автоматики ОРУ-220 кВ, регистратора аварийных событий Волжской ГЭС (РАС ОРУ-220 кВ) и системы мониторинга переходных режимов ОРУ-220 кВ, поставка оборудования, шеф-монтаж и шеф-наладка».

Том включает в себя пояснительную записку к полным схемам (см. том ЭТЛ-13622-РЗ.6) и данные по дополнительному проектированию микропроцессорных устройств фирмы НПП «ЭКРА», использованных для защиты шин 220 кВ Волжской ГЭС.

Работа выполнена на основании согласованного с Филиалом ПАО «Рус Гидро» – «Волжская ГЭС» технического задания.

Материалы по дополнительному проектированию составлены на основе принципиальных схем и технических описаний на микропроцессорные устройства и включают конфигурирование дискретных входов, выходов и светодиодов устройств, задание параметров срабатывания, а также составление дополнительных схем внутренней логики устройств.

В работе приведены ориентировочные значения параметров срабатывания защит, которые должны уточняться соответствующими уполномоченными организациями.

Инв. № подл.	Подл. и дата	Взам. инв. №					Лист
Изм.	Кол.уч	Лист	№док.	Подп.	Дата	ЭТЛ-13622-РЗ.30	2

1. Общие сведения

1.1. Для обеспечения функций защиты шин 220 кВ на Волжской ГЭС предусмотрена установка двух комплектов ДЗШ:

- ДЗШ 220 кВ 1 комплект;
- ДЗШ 220 кВ 2 комплект.

1.2. Для каждого комплекта организовано питание оперативным постоянным током. Питание первого и второго комплекта ДЗШ 220 кВ выполнено от разных секций оперативного питания.

1.3. По цепям переменного тока терминалы ДЗШ подключаются на разные вторичные обмотки трансформаторов тока ОРУ-220 кВ.

1.4. В связи с установкой МП устройств РЗА должны быть выполнены все требования к помехозащищенности, проведены все замеры по уровню помех в помещении, где будут размещены шкафы МП устройств РЗА, выполнены все необходимые мероприятия по их минимизации.

1.5. Должны быть предусмотрены меры, обеспечивающие практически бесперебойное питание всех МП устройств РЗА оперативным постоянным током, поскольку МП терминалы допускают отключение питания без их перезагрузки на время не более чем 500 мс.

1.6. При выводе из работы любого шкафа с МП устройствами необходимо предварительно с помощью переключателя снять питание оперативным током, при помощи испытательных блоков вывести цепи тока и напряжения, а далее с помощью ключей и зажимов со встроенным разрывом вывести выходные цепи.

1.7. На шкафу предусмотрена общешкафная лампа «Вызов», загорающаяся при срабатывании ДЗШ или неисправности терминала.

1.8. На подстанции имеется центральная сигнализация. Предусмотрен прием обобщенного сигнала срабатывания и неисправности от терминалов ДЗШ 220 кВ 1 и 2 комплектов со срабатыванием звуковой предупредительной сигнализации.

1.9 На подстанции имеется система РАС. Предусмотрен прием сигналов «Срабатывание ДЗШ» и «Неисправность» от каждого шкафа ДЗШ.

Индв. № подл.	Подп. и дата	Взам. инв. №

Изм.	Кол.уч	Лист	№док.	Подп.	Дата	ЭТЛ-13622-РЗ.30	Лист
							3

2. Особенности выполнения принципиальных схем

2.1. Общие данные

На Волжской ГЭС ОРУ-220 кВ выполнено по схеме «Одна рабочая секционированная выключателем и обходная системы шин, с ОВ на каждой секции».

Комплекс ДЗШ 220 кВ выполнен с использованием МП устройств и размещается в двух шкафах:

- Шкаф № 72. ДЗШ 220 кВ 1 комплект;
- Шкаф № 73. ДЗШ 220 кВ 2 комплект.

Каждый комплект выполнен на базе шкафа типа ШЭ 2607 065 (до 18 присоединений) производства ООО НПП «ЭКРА».

Шкаф типа ШЭ 2607 065 выполнен с использованием трех терминалов БЭ2704 403, каждый из которых обеспечивает защиту одной фазы сборных шин.

Полные схемы ДЗШ 220 кВ 1 комплекта приведены в томе ЭТЛ-13622-РЗ.6, лист 2.1-2.34. Полные схемы ДЗШ 220 кВ 2 комплекта приведены в томе ЭТЛ-13622-РЗ.6, лист 3.1-3.34.

Полные схемы выполнены на основании технических документаций ЭКРА.656453.271 РЭ "Шкаф защиты сборных шин типа ШЭ2607 065 (версия ПО 065_305) и ЭКРА.656453.271ЭЗ "Шкаф ШЭ2607 065 (18 присоединений). Схема электрическая принципиальная". Функционально-логические схемы, отражающие алгоритмы функционирования устройств РЗА, представлены в Приложении 1.

Ориентировочный расчет уставок ДЗШ 220 кВ приведен в томе ЭТЛ-13622-ПЗ.

Схема размещения защит и автоматики по трансформаторам тока и напряжения приведена на чертеже ЭТЛ-13622-ИТС, лист 2.

Шкаф типа ШЭ2607 065 содержит:

- реле дифференциальной защиты шин с торможением в пофазном исполнении, состоящее из пускового органа и избирательных органов для систем шин;
- реле чувствительного токового органа (ЧТО);
- реле контроля исправности токовых цепей;
- реле максимального и минимального напряжения;
- логику отключения;
- логику запрета АПВ;
- логику опробования;
- логику «очувствления» ДЗШ;
- логику УРОВ;

Изм.	Кол.уч	Лист	№ док.	Подп.	Дата	ЭТЛ-13622-РЗ.30	Лист
							4
Индв. № подл.	Подп. и дата	Взам. инв. №					

Дифференциальная защита шин (ДЗШ).

Защита выполнена пофазной и содержит пусковые органы, действующие при КЗ на любой из систем шин, а также избирательные органы, определяющие поврежденную систему шин. Сигнал на отключение поврежденной системы шин появляется только при срабатывании пускового и избирательного органов поврежденной фазы.

Пусковые органы через промежуточные трансформаторы тока подключены к основным трансформаторам тока всех присоединений систем шин, за исключением трансформаторов тока ШСВ. Избирательные органы с помощью тех же промежуточных трансформаторов тока подключены к основным трансформаторам тока присоединений каждой систем шин, включая трансформаторы тока ШСВ.

Каждый шкаф имеет восемнадцать входов для подключения к восемнадцати трёхфазным группам трансформаторов тока для защиты до восемнадцати присоединений.

Входные трансформаторы тока ДЗШ позволяют выполнять подключение к вторичным цепям основных трансформаторов тока с номинальным вторичным током 1 А или 5 А.

ДЗШ является защитой с абсолютной селективностью и предназначена для отключения всех видов замыканий внутри защищаемой зоны.

ДЗШ выполнена с торможением от полусуммы модулей входных токов.

Пусковые и избирательные органы ДЗШ обеспечивают селективное отключение поврежденной системы шин. при соответствии схемы ДЗШ схеме первичных соединений.

Реле чувствительного токового органа (ЧТО).

Для надежного отключения выключателей систем шин при работе ДЗШ, в том числе в цикле АПВ шин, предусмотрено реле ЧТО, включенное на дифференциальный ток пускового органа.

Реле контроля исправности токовых цепей ДЗШ (КИТЦ ДЗШ).

В шкафу предусмотрены пофазные реле контроля исправности цепей переменного тока ДЗШ, контролирующие фазные дифференциальные токи обоих избирательных органов и пускового органа.

Реле контроля, включенного в цепи пускового органа ДЗШ, с выдержкой времени действует на сигнал, на блокировку ДЗШ с самоудерживанием и ручным возвратом.

Предусмотрена возможность оперативного вывода блокировки ДЗШ.

Изн. № подл.	Подп. и дата	Взам. инв. №

Изм.	Кол.уч	Лист	№док.	Подп.	Дата

Реле максимального и минимального напряжения.

В защите предусмотрены реле максимального напряжения, реагирующее на повышение напряжения обратной последовательности для систем шин, а также реле минимального напряжения, реагирующее на понижение междуфазного напряжения систем шин.

Логика отключения.

Отключение выключателей осуществляется с помощью групп выходных промежуточных реле, предусмотренных для каждого выключателя. Выходные промежуточные реле каждого присоединения при срабатывании обеспечивают отключение выключателя через два соленоида отключения. Указанные группы выходных промежуточных реле содержат дополнительные контакты, которые могут использоваться для пуска УРОВ и избирательного запрета АПВ. Отдельные выходные контакты терминала действуют на запрет АПВ всех присоединений.

Запрет АПВ.

Цепи запрета АПВ шкафа содержат устройства контроля напряжения для каждой секции шин.

В схеме шкафа предусмотрено действие на запрет АПВ:

- при неуспешном АПВ шин;
- при неполнофазном или полнофазном отказе выключателя одного из питающих присоединений;
- при отключении от УРОВ выключателя любого присоединения или от УРОВ выключателя автотрансформатора (трансформатора) при срабатывании его защиты;
- при срабатывании ДЗШ (оперативный запрет АПВ).

Цепи опробования.

Для повышения чувствительности при ручном опробовании присоединений предусмотрены трехфазные реле тока, включенные на токи соответствующих присоединений.

В шкафу обеспечена возможность ручного опробования всех присоединений.

В шкафу при ручном опробовании обеспечивается действие на отключение выключателя, которым производится опробование.

Очувствление ДЗШ.

Для обеспечения надежного пуска УРОВ после КЗ на шине (срабатывании ДЗШ) или при опробовании шин с контролем отсутствия напряжения, производится уменьшение уставки по начальному току срабатывания и увеличение уставки по длине начального участка тормозной характеристики ДЗШ путем “очувствления”.

Изм. № подл.	Подп. и дата	Взам. инв. №

Изм.	Кол.уч	Лист	№ док.	Подп.	Дата	ЭТЛ-13622-РЗ.30	Лист
							6

Очувствление в режиме опробования и при отключении присоединений осуществляется в режиме “Нормальный режим очувствления”.

Предусмотрен “Оперативный режим очувствления”.

УРОВ.

В составе каждого терминала предусмотрена возможность использования сигналов внешних отключений от индивидуальных УРОВ в контроллерах присоединений ОРУ-220 кВ.

Каждый комплект ДЗШ через свои выходные реле действует на отключение выключателей с пуском УРОВ.

2.2. Входные цепи

Шкафы ДЗШ 220 кВ 1 и 2 комплекта имеют входные логические сигналы:

- съём сигнализации терминалов осуществляется кнопчным выключателем SB1;
- возврат блокировки ДЗШ осуществляется кнопчным выключателем SB2;
- вывод ДЗШ осуществляется с помощью переключателя SA1;
- от контактов реле команды включить (КСС) выключателей В-3ЛА, В-2ЛА, В-1ЛВ, В-2ЛВ, В-1ЛА, В-10Т, В-О1, В-О2;
- от УРОВ выключателей ВС, В-3ЛА, В-2ЛА, В-1ЛВ, В-2ЛВ, В-1ЛА, В-10Т, В-1Т, В-6Т, В-2Т, В-7Т, В-3Т, В-О2, В-О1;
- вывод действия на выключатели ВС, В-3ЛА, В-2ЛА, В-1ЛВ, В-2ЛВ, В-1ЛА, В-10Т, В-1Т, В-6Т, В-2Т, В-7Т, В-3Т, В-О2, В-О1 осуществляется с помощью переключателей SAF1, SAF3, SAF4, SAF5, SAF6, SAF7, SAF8, SAF9, SAF10, SAF11, SAF12, SAF13, SAF14, SAF15 соответственно;

2.3. Выходные цепи

Шкафы ДЗШ 220 кВ 1 и 2 комплекта формируют выходные воздействия:

- на отключение выключателей В-1ЛА, В-2ЛА, В-3ЛА, В-1ЛВ, В-2ЛВ, В-1Т, В-2Т, В-3Т, В-6Т, В-7Т, В-10Т, ВС, В-О1, В-О2 через ЭМО1 и ЭМО2;
- на отключение от ДЗШ с пуском УРОВ выключателей В-1ЛА, В-2ЛА, В-3ЛА, В-1ЛВ, В-2ЛВ, В-1Т, В-2Т, В-3Т, В-6Т, В-7Т, В-10Т, ВС, В-О1, В-О2;
- на запрет АПВ выключателей В-1ЛА, В-2ЛА, В-3ЛА, В-1ЛВ, В-2ЛВ, В-1Т, В-2Т, В-3Т, В-6Т, В-7Т, В-10Т, ВС, В-О1, В-О2;
- на выдачу обобщенного сигнала к табло «Неисправность или срабатывание от шкафов ДЗШ 220 кВ 1 и 2 комплекта» в центральную сигнализацию;

Изм. № подл.	Подп. и дата	Взам. инв. №					ЭТЛ-13622-РЗ.30	Лист
			Изм.	Кол.уч	Лист	№ док.		

- на выдачу сигналов «Срабатывание ДЗШ» и «Неисправность» в регистратор аварийных событий от каждого шкафа;
- в систему АСУ ТП ОРУ-220 кВ Волжской ГЭС.

2.4. Подключение по цепям переменного тока

ДЗШ 220 кВ 1 комплект подключается по цепям переменного тока к следующим трансформаторам тока:

- к ТА3 выключателя ВС через испытательный блок SGA1;
- к ТА7 выключателя ВС через испытательный блок SGA2;
- к ТА5 выключателя В-3ЛА через испытательный блок SGA5;
- к ТА5 выключателя В-2ЛА через испытательный блок SGA6;
- к ТА5 выключателя В-1ЛВ через испытательный блок SGA7;
- к ТА5 выключателя В-2ЛВ через испытательный блок SGA8;
- к ТА5 выключателя В-1ЛА через испытательный блок SGA9;
- к ТА26 выключателя В-10Т через испытательный блок SGA10;
- к ТА5 выключателя В-1Т через испытательный блок SGA11;
- к ТА5 выключателя В-6Т через испытательный блок SGA12;
- к ТА5 выключателя В-2Т через испытательный блок SGA13;
- к ТА5 выключателя В-7Т через испытательный блок SGA14;
- к ТА5 выключателя В-3Т через испытательный блок SGA15;
- к ТА6 выключателя В-О1 через испытательный блок SGA17;
- к ТА6 выключателя В-О2 через испытательный блок SGA18;

ДЗШ 220 кВ 2 комплект подключается по цепям переменного тока к следующим трансформаторам тока:

- к ТА4 выключателя ВС через испытательный блок SGA1;
- к ТА8 выключателя ВС через испытательный блок SGA2;
- к ТА4 выключателя В-3ЛА через испытательный блок SGA5;
- к ТА4 выключателя В-2ЛА через испытательный блок SGA6;
- к ТА4 выключателя В-1ЛВ через испытательный блок SGA7;
- к ТА4 выключателя В-2ЛВ через испытательный блок SGA8;
- к ТА4 выключателя В-1ЛА через испытательный блок SGA9;
- к ТА25 выключателя В-10Т через испытательный блок SGA10;
- к ТА4 выключателя В-1Т через испытательный блок SGA11;
- к ТА4 выключателя В-6Т через испытательный блок SGA12;
- к ТА4 выключателя В-2Т через испытательный блок SGA13;

Изм.	Кол.уч	Лист	№ док.	Подп.	Дата	ЭТЛ-13622-РЗ.30	Лист
							8
Индв. № подл.	Подп. и дата	Взам. инв. №					

- к ТА4 выключателя В-7Т через испытательный блок SGA14;
- к ТА4 выключателя В-3Т через испытательный блок SGA15;
- к ТА5 выключателя В-О1 через испытательный блок SGA17;
- к ТА5 выключателя В-О2 через испытательный блок SGA18;

2.5. Подключение по цепям переменного напряжения

ДЗШ 220 кВ 1 комплект подключается по цепям переменного напряжения к обмотке, соединенной в «звезду», шинного ТН-1с 220 кВ.

ДЗШ 220 кВ 2 комплект подключается по цепям переменного напряжения к обмотке, соединенной в «звезду», шинного ТН-2с 220 кВ.

2.6. Питание оперативным постоянным током

Питание ДЗШ 220 кВ 1 комплекта оперативным постоянным током осуществляется через помехозащищающий фильтр Z1, подключаемый через автоматический выключатель 1SF16 от шинки EF1 в шкафу №86. ШПОТ №3.

Питание ДЗШ 220 кВ 2 комплекта оперативным постоянным током осуществляется через помехозащищающий фильтр Z1, подключаемый через автоматический выключатель 2SF16 от шинки EF2 в шкафу №86. ШПОТ №3.

Инов. № подл.	Подп. и дата	Взам. инв. №					Лист
Изм.	Кол.уч	Лист	№док.	Подп.	Дата	ЭТЛ-13622-РЗ.30	9

3. Данные по дополнительному проектированию

МП терминалов защит

3.1. Общие положения

3.1.1. Микропроцессорные устройства (терминалы) РЗА БЭ2704 403 фирмы ООО НПП «ЭКРА» поставляются со стандартным набором параметров срабатывания и требуют их перенастройки для адаптации каждого устройства защиты к данному объекту. Указанное выполняется с помощью задания программных накладок для терминалов фирмы ООО НПП «ЭКРА», что составляет суть дополнительного проектирования.

В объем настроек каждого устройства входит:

- конфигурация устройства, т.е. определение объема используемых функций;
- ранжирование дискретных входов, выходов и др.;
- ввод данных о сети и защищаемом элементе;
- ввод параметров срабатывания защитных функций;
- определение объема необходимых измерений, выбор установки дисплея, паролей и последовательных интерфейсов, синхронизации времени.

3.1.2. Все необходимые данные по дополнительному проектированию загружаются в устройство защиты оператором (наладчиком) с помощью программы EKRASMS.

3.1.3. Ввод или изменение параметров срабатывания, а также таких установок, как конфигурация устройства, можно выполнить с помощью местного интерфейса человек-машина, расположенного на передней панели терминала, после ввода пароля (кодового слова, задаваемого пользователем).

3.1.4. При задании конфигурации конкретного устройства каждая из функций может быть введена или выведена посредством программных накладок для устройств фирмы «ЭКРА» с помощью программы EKRASMS.

Инв. № подл.	Подп. и дата	Взам. инв. №					Лист
Изм.	Кол.уч	Лист	№док.	Подп.	Дата	ЭТЛ-13622-РЗ.30	

3.2. Терминал ДЗШ 220 кВ 1(2) комплект

В этом разделе приведены данные по дополнительному проектированию терминалов ДЗШ 220 кВ 1 комплекта. Данные по дополнительному проектированию ДЗШ 220 кВ 2 комплекта аналогичны с учетом изменений в скобках.

Таблица 1. Основные технические данные шкафа

Номинальное напряжение переменного тока, В	Оперативное напряжение постоянного тока, В	Номинальный ток ($I_{ном}$), А	Дата выпуска	Заводской номер
100	220	1		

Название подстанции (станции): Волжская ГЭС. ОРУ-220 кВ

Номер шкафа по схеме НКУ: 72(73)

Причина выдачи уставок: РД

Таблица 2. Коэффициенты трансформации трансформаторов тока

№ присоединения	Диспетчерское наименование	Коэффициенты трансформации ТТ присоединения (заполнить на все присоед.)
1 присоединение Q1	BC	2000/1
2 присоединение Q2	BC	2000/1
3 присоединение Q3	-	-
4 присоединение Q4	-	-
5 присоединение Q5	В-3ЛА	2000/1
6 присоединение Q6	В-2ЛА	2000/1
7 присоединение Q7	В-1ЛВ	2000/1
8 присоединение Q8	В-2ЛВ	2000/1
9 присоединение Q9	В-1ЛА	2000/1
10 присоединение Q10	В-10Т	3000/1
11 присоединение Q11	В-1Т	2000/1
12 присоединение Q12	В-6Т	2000/1
13 присоединение Q13	В-2Т	2000/1
14 присоединение Q14	В-7Т	2000/1
15 присоединение Q15	В-3Т	2000/1
16 присоединение Q16	-	-
17 присоединение Q17	В-О1	3000/1
18 присоединение Q18	В-О2	3000/1

Таблица 3. Коэффициенты трансформации трансформаторов напряжения

Трансформатор напряжения	Коэффициенты трансформации ТН
Трансформатор напряжения 1 с.ш.	220000/100
Трансформатор напряжения 2 с.ш.	220000/100
Трансформатор напряжения 3 с.ш.	-
Трансформатор напряжения 4 с.ш.	-

Изм. № подл.	Подп. и дата	Взам. инв. №							Лист
			ЭТЛ-13622-РЗ.30						
Изм.	Кол.уч	Лист	№док.	Подп.	Дата				

3.2.1. Ранжирование дискретных входов терминалов ДЗШ 220 кВ 1(2) комплекта

Наименование сигнала	Бинарные входы							
	В1 1	В1 2	В1 3	В1 4	В1 5	В1 6	В1 7	В1 8
Разрешение опробования	X							
Блокировка ДЗШ при обрыве цепей тока		X						
Оперативный запрет АПВ ДЗШ			X					
Нарушение фиксации				X				
-					X			
Групповое УРОВ 1 СШ						X		
Групповое УРОВ 2 СШ							X	
Вывод ДЗШ								X

Наименование сигнала	Бинарные входы							
	В19	В110	В111	В112	В113	В114	В115	В116
Съем сигнализации	X							
Возврат блокировки ДЗШ		X						
Положение выключателя Q04 (1СШ)			X					
Положение выключателя Q04 (2СШ)				X				
Положение выключателя Q05 (1СШ)					X			
Положение выключателя Q05 (2СШ)						X		
Положение выключателя Q06 (1СШ)							X	
Положение выключателя Q06 (2СШ)								X

Наименование сигнала	Бинарные входы							
	В117	В118	В119	В120	В121	В122	В123	В124
Положение выключателя Q07 (1СШ)	X							
Положение выключателя Q07 (2СШ)		X						
Положение выключателя Q08 (1СШ)			X					
Положение выключателя Q08 (2СШ)				X				
Положение выключателя Q09 (1СШ)					X			
Положение выключателя Q09 (2СШ)						X		
Положение выключателя Q10 (1СШ)							X	
Положение выключателя Q10 (2СШ)								X

Наименование сигнала	Бинарные входы							
	В125	В126	В127	В128	В129	В130	В131	В132
Положение выключателя Q11 (1СШ)	X							
Положение выключателя Q11 (2СШ)		X						
Положение выключателя Q12 (1СШ)			X					
Положение выключателя Q12 (2СШ)				X				
Команда на включение выключателя №1 (Очувствление при включении В-3ЛА)					X			
Команда на включение выключателя №2 (Очувствление при включении В-2ЛА)						X		
Команда на включение выключателя №3 (Очувствление при включении В-1ЛВ)							X	
Команда на включение выключателя №4 (Очувствление при включении В-2ЛВ)								X

Инд. № подл.	Подп. и дата	Взам. инв. №	

Изм.	Кол.уч	Лист	№док.	Подп.	Дата

ЭТЛ-13622-Р3.30

Лист

12

Наименование сигнала	Бинарные входы							
	BI33	BI34	BI35	BI36	BI37	BI38	BI39	BI40
Команда на включение выключателя №5 (Очувствление при включении В-1ЛА)	X							
Команда на включение выключателя №6 (Очувствление при включении В-10Т)		X						
Команда на включение выключателя №7 (резерв)			X					
Команда на включение выключателя №8 (резерв)				X				
Команда на включение выключателя №9 (резерв)					X			
Команда на включение выключателя №10 (резерв)						X		
Команда на включение выключателя №11 (Очувствление при включении В-О1)							X	
Команда на включение выключателя №12 (Очувствление при включении В-О2)								X

Наименование сигнала	Бинарные входы							
	BI41	BI42	BI43	BI44	BI45	BI46	BI47	BI48
Отключение от УРОВ Q01 (BC)	X							
Отключение от УРОВ Q02 (резерв)		X						
Отключение от УРОВ Q03 (резерв)			X					
Отключение от УРОВ Q04 (резерв)				X				
Отключение от УРОВ Q05 (В-3ЛА)					X			
Отключение от УРОВ Q06 (В-2ЛА)						X		
Отключение от УРОВ Q07 (В-1ЛВ)							X	
Отключение от УРОВ Q08 (В-2ЛВ)								X

Наименование сигнала	Бинарные входы							
	BI49	BI50	BI51	BI52	BI53	BI54	BI55	BI56
Отключение от УРОВ Q09 (В-1ЛА)	X							
Отключение от УРОВ Q10 (В-10Т)		X						
Отключение от УРОВ Q11 (В-1Т)			X					
Отключение от УРОВ Q12 (В-6Т)				X				
Отключение от УРОВ Q13 (В-2Т)					X			
Отключение от УРОВ Q14 (В-7Т)						X		
Отключение от УРОВ Q15 (В-3Т)							X	
Отключение от УРОВ Q16 (резерв)								X

Наименование сигнала	Бинарные входы							
	BI57	BI58	BI59	BI60	BI61	BI62	BI63	BI64
Отключение от УРОВ Q17 (В-О1)	X							
Отключение от УРОВ Q18 (В-О2)		X						
Положение выключателя Q13 (1СШ)			X					
Положение выключателя Q13 (2СШ)				X				
Положение выключателя Q14 (1СШ)					X			
Положение выключателя Q14 (2СШ)						X		
Положение выключателя Q15 (1СШ)							X	
Положение выключателя Q15 (2СШ)								X

Изм. № подл.	Подп. и дата	Взам. инв. №	

Изм.	Кол.уч	Лист	№док.	Подп.	Дата

Наименование сигнала	Бинарные входы							
	В165	В166	В167	В168	В169	В170	В171	В172
КQC Q01 инверсный (резерв)	X							
КQC Q02 инверсный (резерв)		X						
КQC Q03 инверсный (резерв)			X					
КQC Q04 инверсный (резерв)				X				
КQC Q05 инверсный (резерв)					X			
КQC Q06 инверсный (резерв)						X		
КQC Q07 инверсный (резерв)							X	
КQC Q08 инверсный (резерв)								X

Наименование сигнала	Бинарные входы							
	В173	В174	В175	В176	В177	В178	В179	В180
КQC Q09 инверсный (резерв)	X							
КQC Q010 инверсный (резерв)		X						
КQC Q011 инверсный (резерв)			X					
КQC Q012 инверсный (резерв)				X				
КQC Q013 инверсный (резерв)					X			
КQC Q014 инверсный (резерв)						X		
КQC Q015 инверсный (резерв)							X	
КQC Q016 инверсный (резерв)								X

Наименование сигнала	Бинарные входы							
	В181	В182	В183	В184	В185	В186	В187	В188
КQC Q017 инверсный (резерв)	X							
КQC Q018 инверсный (резерв)		X						
Положение выключателя Q16 (1СШ)			X					
Положение выключателя Q16 (2СШ)				X				
Положение выключателя Q02 (1СШ)					X			
Положение выключателя Q02 (2СШ)						X		
Положение выключателя Q03 (1СШ)							X	
Положение выключателя Q03 (2СШ)								X

Изм. № подл.	Подп. и дата	Взам. инв. №					Лист
			ЭТЛ-13622-Р3.30				
Изм.	Кол.уч	Лист	№док.	Подп.	Дата	14	

3.2.2. Параметры срабатывания терминалов ДЗШ 220 кВ 1(2) комплекта

Бланк уставок шкафа типа ШЭ2607 065 защиты шин до 18 присоединений для версии ПО 065_305.

Общая логика

Таблица 4. Конфигурирование фиксации присоединений Q01

№ п.п.	Наименование величин	Значения величин
1	Тип присоединения Q01 и кол-во используемых ТТ (Л/Т/ШСВ - один ТТ, ШСВ1 - первый из двух ТТ, СВ1 - первый из двух ТТ, ОШСВ – первый из двух)	ШСВ1 - первый из двух ТТ
2	Управление фиксацией присоединений Q01 (XB117, от переключателя (SA) / от уставки (SET))	от уставки (SET)
3	Присоединение Q01 – зона, (SET_PRSD01) ¹	ПО1 (ИО1-ИО2)
4	Прием сигнала 'Фиксация Q1 - Вх.N1' по входу (Set D001A, от 0 до 512-ого дискретного сигнала)	-
5	Прием сигнала 'Фиксация Q1 - Вх.N2' по входу (Set D001B, от 0 до 512-ого дискретного сигнала)	-
6	Прием сигнала 'Фиксация Q1 - Вх.N3' по входу (Set D001C, от 0 до 512-ого дискретного сигнала)	-
7	Прием сигнала 'Фиксация Q1 - Вх.N4' по входу (Set D001D, от 0 до 512-ого дискретного сигнала)	-

Таблица 5. Конфигурирование фиксации присоединений Q02

№ п.п.	Наименование величин	Значения величин
1	Тип присоединения Q02 и кол-во используемых ТТ (недоступно для изменения)	ШСВ1 - второй из двух ТТ
2	Подключение ремонтной перемычки (к ИО сш - 1 из 2, к ИО сш – 2 из 2, к ОСШ, нет)	нет
3	Управление фиксацией присоединений Q02 (XB118, от переключателя (SA) / от уставки (SET))	от уставки (SET)
4	Присоединение Q02 – зона, (SET_PRSD02) ¹	ПО1 (ИО1-ИО2)
5	Прием сигнала 'Фиксация Q2 - Вх.N1' по входу (Set D002A, от 0 до 512-ого дискретного сигнала)	-
6	Прием сигнала 'Фиксация Q2 - Вх.N2' по входу (Set D002B, от 0 до 512-ого дискретного сигнала)	-
7	Прием сигнала 'Фиксация Q2 - Вх.N3' по входу (Set D002C, от 0 до 512-ого дискретного сигнала)	-
8	Прием сигнала 'Фиксация Q2 - Вх.N4' по входу (Set D002D, от 0 до 512-ого дискретного сигнала)	-

Таблица 6. Конфигурирование фиксации присоединений Q03

№ п.п.	Наименование величин	Значения величин
1	Тип присоединения Q03 и кол-во используемых ТТ (Л/Т/ШСВ - один ТТ, ШСВ2 - первый из двух ТТ, СВ2 - первый из двух ТТ)	ШСВ - один ТТ
2	Управление фиксацией присоединений Q03 (XB119, от переключателя (SA) / от уставки (SET))	от уставки (SET)
3	Присоединение Q03 – зона, (SET_PRSD03) ¹	ПО1 (ИО1-ИО3)
4	Прием сигнала 'Фиксация Q3 - Вх.N1' по входу (Set D003A, от 0 до 512-ого дискретного сигнала)	-
5	Прием сигнала 'Фиксация Q3 - Вх.N2' по входу (Set D003B, от 0 до 512-ого дискретного сигнала)	-
6	Прием сигнала 'Фиксация Q3 - Вх.N3' по входу (Set D003C, от 0 до 512-ого дискретного сигнала)	-
7	Прием сигнала 'Фиксация Q3 - Вх.N4' по входу (Set D003D, от 0 до 512-ого дискретного сигнала)	-

¹ Присоединение Q - зона: «Отключено, ПО1-ИО1, ПО1-ИО2, ИО1-ИО2, ПО1-ИО3, ИО3-ИО1, ИО2-ИО3, ПО2-ИО4, ПО1-ИО4, ИО4-ИО1, ИО2-ИО4, ПО2-ИО3, ИО3-ИО4, ПО1-ИО2_ПО2-ИО4, ПО2-ИО3_ПО1-ИО1».

Изн. № подл. Подп. и дата Взам. инв. №

Изм.	Кол.уч	Лист	№ док.	Подп.	Дата
------	--------	------	--------	-------	------

Таблица 7. Конфигурирование фиксации присоединений Q04

№ п.п.	Наименование величин	Значения величин
1	Тип присоединения Q04 и кол-во используемых ТТ (недоступно для изменения)	ШСВ - один ТТ
2	Управление фиксацией присоединений Q04 (XB120, от переключателя (SA) / от уставки (SET))	от уставки (SET)
3	Присоединение Q04 – зона, (SET_PRSD04) ¹	ПО1 (ИО2-ИО3)
4	Прием сигнала 'Фиксация Q04 - Вх.N1' по входу (Set D004A, от 0 до 512-ого дискретного сигнала)	-
5	Прием сигнала 'Фиксация Q04 - Вх.N2' по входу (Set D004B, от 0 до 512-ого дискретного сигнала)	-
6	Прием сигнала 'Фиксация Q04 - Вх.N3' по входу (Set D004C, от 0 до 512-ого дискретного сигнала)	-
7	Прием сигнала 'Фиксация Q04 - Вх.N4' по входу (Set D004D, от 0 до 512-ого дискретного сигнала)	-

Таблица 8. Конфигурирование фиксации присоединений Q05

№ п.п.	Наименование величин	Значения величин
1	Тип присоединения Q05 и кол-во используемых ТТ (Л/Т/ШСВ - один ТТ, ШСВ3 - первый из двух ТТ, СВ3 - первый из двух ТТ)	Л/Т - один ТТ
2	Управление фиксацией присоединений Q05 (XB121, от переключателя (SA) / от уставки (SET))	от уставки (SET)
3	Присоединение Q05 – зона, (SET_PRSD05) ¹	ПО1 (ИО1-ИО2)
4	Прием сигнала 'Фиксация Q05 - Вх.N1' по входу (Set D005A, от 0 до 512-ого дискретного сигнала)	-
5	Прием сигнала 'Фиксация Q05 - Вх.N2' по входу (Set D005B, от 0 до 512-ого дискретного сигнала)	-
6	Прием сигнала 'Фиксация Q05 - Вх.N3' по входу (Set D005C, от 0 до 512-ого дискретного сигнала)	-
7	Прием сигнала 'Фиксация Q05 - Вх.N4' по входу (Set D005D, от 0 до 512-ого дискретного сигнала)	-

Таблица 9. Конфигурирование фиксации присоединений Q06

№ п.п.	Наименование величин	Значения величин
1	Тип присоединения Q06 и кол-во используемых ТТ (недоступно для изменения)	Л/Т - один ТТ
2	Управление фиксацией присоединений Q06 (XB122, от переключателя (SA) / от уставки (SET))	от уставки (SET)
3	Присоединение Q06 – зона, (SET_PRSD06) ¹	ПО1 (ИО1-ИО2)
4	Прием сигнала 'Фиксация Q06 - Вх.N1' по входу (Set D006A, от 0 до 512-ого дискретного сигнала)	-
5	Прием сигнала 'Фиксация Q06 - Вх.N2' по входу (Set D006B, от 0 до 512-ого дискретного сигнала)	-
6	Прием сигнала 'Фиксация Q06 - Вх.N3' по входу (Set D006C, от 0 до 512-ого дискретного сигнала)	-
7	Прием сигнала 'Фиксация Q06 - Вх.N4' по входу (Set D006D, от 0 до 512-ого дискретного сигнала)	-

Взам. инв. №

Подп. и дата

Инв. № подл.

Лист

ЭТЛ-13622-Р3.30

16

Изм. Кол.уч Лист №док. Подп. Дата

Таблица 10. Конфигурирование фиксации присоединений Q07

№ п.п.	Наименование величин	Значения величин
1	Тип присоединения Q07 и кол-во используемых ТТ (Л/Т/ШСВ - один ТТ, ШСВ4 - первый из двух ТТ, СВ4 - первый из двух ТТ)	Л/Т - один ТТ
2	Управление фиксацией присоединений Q07 (XB123, от переключателя (SA) / от уставки (SET))	от уставки (SET)
3	Присоединение Q07 – зона, (SET_PRSD07) ¹	ПО1 (ИО1-ИО2)
4	Прием сигнала 'Фиксация Q07 - Вх.N1' по входу (Set D007A, от 0 до 512-ого дискретного сигнала)	-
5	Прием сигнала 'Фиксация Q07 - Вх.N2' по входу (Set D007B, от 0 до 512-ого дискретного сигнала)	-
6	Прием сигнала 'Фиксация Q07 - Вх.N3' по входу (Set D007C, от 0 до 512-ого дискретного сигнала)	-
7	Прием сигнала 'Фиксация Q07 - Вх.N4' по входу (Set D007D, от 0 до 512-ого дискретного сигнала)	-

Таблица 11. Конфигурирование фиксации присоединений Q08

№ п.п.	Наименование величин	Значения величин
1	Тип присоединения Q08 и кол-во используемых ТТ (недоступно для изменения)	Л/Т - один ТТ
2	Управление фиксацией присоединений Q08 (XB124, от переключателя (SA) / от уставки (SET))	от уставки (SET)
3	Присоединение Q08 – зона, (SET_PRSD08) ¹	ПО1 (ИО1-ИО2)
4	Прием сигнала 'Фиксация Q08 - Вх.N1' по входу (Set D008A, от 0 до 512-ого дискретного сигнала)	-
5	Прием сигнала 'Фиксация Q08 - Вх.N2' по входу (Set D008B, от 0 до 512-ого дискретного сигнала)	-
6	Прием сигнала 'Фиксация Q08 - Вх.N3' по входу (Set D008C, от 0 до 512-ого дискретного сигнала)	-
7	Прием сигнала 'Фиксация Q08 - Вх.N4' по входу (Set D008D, от 0 до 512-ого дискретного сигнала)	-

Таблица 12. Конфигурирование фиксации присоединений Q09

№ п.п.	Наименование величин	Значения величин
1	Управление фиксацией присоединений Q09 (XB125, от переключателя (SA) / от уставки (SET))	от уставки (SET)
2	Присоединение Q09 – зона, (SET_PRSD009) ¹	ПО1 (ИО1-ИО2)
3	Прием сигнала 'Фиксация Q09 - Вх.N1' по входу (Set D009A, от 0 до 512-ого дискретного сигнала)	-
4	Прием сигнала 'Фиксация Q09 - Вх.N2' по входу (Set D009B, от 0 до 512-ого дискретного сигнала)	-
5	Прием сигнала 'Фиксация Q09 - Вх.N3' по входу (Set D009C, от 0 до 512-ого дискретного сигнала)	-
6	Прием сигнала 'Фиксация Q09 - Вх.N4' по входу (Set D009D, от 0 до 512-ого дискретного сигнала)	-

Изн. № подл.

Подп. и дата

Взам. инв. №

Изн.	Кол.уч	Лист	№док.	Подп.	Дата
------	--------	------	-------	-------	------

ЭТЛ-13622-Р3.30

Лист

17

Таблица 13. Конфигурирование фиксации присоединений Q10

№ п.п.	Наименование величин	Значения величин
1	Управление фиксацией присоединений Q10 (XB126, от переключателя (SA) / от уставки (SET))	от уставки (SET)
2	Присоединение Q10 – зона, (SET_PRSD10) ¹	ПО1 (ИО1-ИО2)
3	Прием сигнала 'Фиксация Q10 - Вх.N1' по входу (Set D010A, от 0 до 512-ого дискретного сигнала)	-
4	Прием сигнала 'Фиксация Q10 - Вх.N2' по входу (Set D010B, от 0 до 512-ого дискретного сигнала)	-
5	Прием сигнала 'Фиксация Q10 - Вх.N3' по входу (Set D010C, от 0 до 512-ого дискретного сигнала)	-
6	Прием сигнала 'Фиксация Q10 - Вх.N4' по входу (Set D010D, от 0 до 512-ого дискретного сигнала)	-

Таблица 14. Конфигурирование фиксации присоединений Q11

№ п.п.	Наименование величин	Значения величин
1	Управление фиксацией присоединений Q11 (XB127, от переключателя (SA) / от уставки (SET))	от уставки (SET)
2	Присоединение Q11 – зона, (SET_PRSD011) ¹	ПО1 (ИО1-ИО2)
3	Прием сигнала 'Фиксация Q11 - Вх.N1' по входу (Set D011A, от 0 до 512-ого дискретного сигнала)	-
4	Прием сигнала 'Фиксация Q11 - Вх.N2' по входу (Set D011B, от 0 до 512-ого дискретного сигнала)	-
5	Прием сигнала 'Фиксация Q11 - Вх.N3' по входу (Set D011C, от 0 до 512-ого дискретного сигнала)	-
6	Прием сигнала 'Фиксация Q11 - Вх.N4' по входу (Set D011D, от 0 до 512-ого дискретного сигнала)	-

Таблица 15. Конфигурирование фиксации присоединений Q12

№ п.п.	Наименование величин	Значения величин
1	Управление фиксацией присоединений Q12 (XB128, от переключателя (SA) / от уставки (SET))	от уставки (SET)
2	Присоединение Q12 – зона, (SET_PRSD012) ¹	ПО1 (ИО1-ИО2)
3	Прием сигнала 'Фиксация Q12 - Вх.N1' по входу (Set D012A, от 0 до 512-ого дискретного сигнала)	-
4	Прием сигнала 'Фиксация Q12 - Вх.N2' по входу (Set D012B, от 0 до 512-ого дискретного сигнала)	-
5	Прием сигнала 'Фиксация Q12 - Вх.N3' по входу (Set D012C, от 0 до 512-ого дискретного сигнала)	-
6	Прием сигнала 'Фиксация Q12 - Вх.N4' по входу (Set D012D, от 0 до 512-ого дискретного сигнала)	-

Таблица 16. Конфигурирование фиксации присоединений Q13

№ п.п.	Наименование величин	Значения величин
1	Управление фиксацией присоединений Q13 (XB129, от переключателя (SA) / от уставки (SET))	от уставки (SET)
2	Присоединение Q13 – зона, (SET_PRSD013) ¹	ПО1 (ИО1-ИО2)
3	Прием сигнала 'Фиксация Q13 - Вх.N1' по входу (Set D013A, от 0 до 512-ого дискретного сигнала)	-
4	Прием сигнала 'Фиксация Q13 - Вх.N2' по входу (Set D013B, от 0 до 512-ого дискретного сигнала)	-
5	Прием сигнала 'Фиксация Q13 - Вх.N3' по входу (Set D013C, от 0 до 512-ого дискретного сигнала)	-
6	Прием сигнала 'Фиксация Q13 - Вх.N4' по входу (Set D013D, от 0 до 512-ого дискретного сигнала)	-

Взам. инв. №

Подп. и дата

Инв. № подл.

Изм.	Кол.уч	Лист	№ док.	Подп.	Дата
------	--------	------	--------	-------	------

ЭТЛ-13622-РЗ.30

Лист

18

Таблица 17. Конфигурирование фиксации присоединений Q14

№ п.п.	Наименование величин	Значения величин
1	Управление фиксацией присоединений Q14 (XB130 , от переключателя (SA) / от уставки (SET))	от уставки (SET)
2	Присоединение Q14 – зона , (SET_PRSD014) ¹	ПО1 (ИО1-ИО2)
3	Прием сигнала 'Фиксация Q14 - Вх.N1' по входу (Set D014A , от 0 до 512-ого дискретного сигнала)	-
4	Прием сигнала 'Фиксация Q14 - Вх.N2' по входу (Set D014B , от 0 до 512-ого дискретного сигнала)	-
5	Прием сигнала 'Фиксация Q14 - Вх.N3' по входу (Set D014C , от 0 до 512-ого дискретного сигнала)	-
6	Прием сигнала 'Фиксация Q14 - Вх.N4' по входу (Set D014D , от 0 до 512-ого дискретного сигнала)	-

Таблица 18. Конфигурирование фиксации присоединений Q15

№ п.п.	Наименование величин	Значения величин
1	Управление фиксацией присоединений Q15 (XB131 , от переключателя (SA) / от уставки (SET))	от уставки (SET)
2	Присоединение Q15 – зона , (SET_PRSD015) ¹	ПО1 (ИО1-ИО2)
3	Прием сигнала 'Фиксация Q15 - Вх.N1' по входу (Set D015A , от 0 до 512-ого дискретного сигнала)	-
4	Прием сигнала 'Фиксация Q15 - Вх.N2' по входу (Set D015B , от 0 до 512-ого дискретного сигнала)	-
5	Прием сигнала 'Фиксация Q15 - Вх.N3' по входу (Set D015C , от 0 до 512-ого дискретного сигнала)	-
6	Прием сигнала 'Фиксация Q15 - Вх.N4' по входу (Set D015D , от 0 до 512-ого дискретного сигнала)	-

Таблица 19. Конфигурирование фиксации присоединений Q16

№ п.п.	Наименование величин	Значения величин
1	Управление фиксацией присоединений Q16 (XB132 , от переключателя (SA) / от уставки (SET))	от уставки (SET)
2	Присоединение Q16 – зона , (SET_PRSD016) ¹	Отключено
3	Прием сигнала 'Фиксация Q16 - Вх.N1' по входу (Set D016A , от 0 до 512-ого дискретного сигнала)	-
4	Прием сигнала 'Фиксация Q16 - Вх.N2' по входу (Set D016B , от 0 до 512-ого дискретного сигнала)	-
5	Прием сигнала 'Фиксация Q16 - Вх.N3' по входу (Set D016C , от 0 до 512-ого дискретного сигнала)	-
6	Прием сигнала 'Фиксация Q16 - Вх.N4' по входу (Set D016D , от 0 до 512-ого дискретного сигнала)	-

Таблица 20. Конфигурирование фиксации присоединений Q17

№ п.п.	Наименование величин	Значения величин
1	Управление фиксацией присоединений Q17 (XB133 , от переключателя (SA) / от уставки (SET))	от уставки (SET)
2	Присоединение Q17 – зона , (SET_PRSD017) ¹	ПО1 (ИО1-ИО2)
3	Прием сигнала 'Фиксация Q17 - Вх.N1' по входу (Set D017A , от 0 до 512-ого дискретного сигнала)	-
4	Прием сигнала 'Фиксация Q17 - Вх.N2' по входу (Set D017B , от 0 до 512-ого дискретного сигнала)	-
5	Прием сигнала 'Фиксация Q17 - Вх.N3' по входу (Set D017C , от 0 до 512-ого дискретного сигнала)	-
6	Прием сигнала 'Фиксация Q17 - Вх.N4' по входу (Set D017D , от 0 до 512-ого дискретного сигнала)	-

Взам. инв. №

Подп. и дата

Инв. № подл.

Изм.	Кол.уч	Лист	№ док.	Подп.	Дата
------	--------	------	--------	-------	------

Таблица 21. Конфигурирование фиксации присоединений Q18

№ п.п.	Наименование величин	Значения величин
1	Управление фиксацией присоединений Q18 (XB134, от переключателя (SA) / от уставки (SET))	от уставки (SET)
2	Присоединение Q18 – зона, (SET_PRSD018) ¹	ПО1 (ИО1-ИО2)
3	Прием сигнала 'Фиксация Q18 - Вх.N1' по входу (Set D018A, от 0 до 512-ого дискретного сигнала)	-
4	Прием сигнала 'Фиксация Q18 - Вх.N2' по входу (Set D018B, от 0 до 512-ого дискретного сигнала)	-
5	Прием сигнала 'Фиксация Q18 - Вх.N3' по входу (Set D018C, от 0 до 512-ого дискретного сигнала)	-
6	Прием сигнала 'Фиксация Q18 - Вх.N4' по входу (Set D018D, от 0 до 512-ого дискретного сигнала)	-

Таблица 22. Установка ТТ присоединения

№ п.п.	Наименование величин	Значения величин
1	ТТ Q01 установлены на стороне избирателя с.ш. (первого из двух, второго из двух)	первого из двух
2	ТТ Q02 установлены на стороне избирателя с.ш. (первого из двух, второго из двух)	второго из двух
3	ТТ Q03 установлены на стороне избирателя с.ш. (первого из двух, второго из двух)	первого из двух
4	ТТ Q04 установлены на стороне избирателя с.ш. (первого из двух, второго из двух)	первого из двух
5	ТТ Q05 установлены на стороне избирателя с.ш. (первого из двух, второго из двух)	первого из двух
6	ТТ Q06 установлены на стороне избирателя с.ш. (первого из двух, второго из двух)	первого из двух
7	ТТ Q07 установлены на стороне избирателя с.ш. (первого из двух, второго из двух)	первого из двух
8	ТТ Q08 установлены на стороне избирателя с.ш. (первого из двух, второго из двух)	первого из двух
9	ТТ Q09 установлены на стороне избирателя с.ш. (первого из двух, второго из двух)	первого из двух
10	ТТ Q10 установлены на стороне избирателя с.ш. (первого из двух, второго из двух)	первого из двух
11	ТТ Q11 установлены на стороне избирателя с.ш. (первого из двух, второго из двух)	первого из двух
12	ТТ Q12 установлены на стороне избирателя с.ш. (первого из двух, второго из двух)	первого из двух
13	ТТ Q13 установлены на стороне избирателя с.ш. (первого из двух, второго из двух)	первого из двух
14	ТТ Q14 установлены на стороне избирателя с.ш. (первого из двух, второго из двух)	первого из двух
15	ТТ Q15 установлены на стороне избирателя с.ш. (первого из двух, второго из двух)	первого из двух
16	ТТ Q16 установлены на стороне избирателя с.ш. (первого из двух, второго из двух)	первого из двух
17	ТТ Q17 установлены на стороне избирателя с.ш. (первого из двух, второго из двух)	первого из двух
18	ТТ Q18 установлены на стороне избирателя с.ш. (первого из двух, второго из двух)	первого из двух

Изм. инв. №

Подп. и дата

Изм. № подл.

Изм.	Кол.уч	Лист	№ док.	Подп.	Дата

ЭТЛ-13622-РЗ.30

Лист

20

Таблица 23. Полярность ТТ присоединения

№ п.п.	Наименование величин	Значения величин
1	Изменение полярности ТТ Q01 (Set DRCT01, от 0 до 512-ого дискретного сигнала)	нет
2	Изменение полярности ТТ Q02 (Set DRCT02, от 0 до 512-ого дискретного сигнала)	нет
3	Изменение полярности ТТ Q03 (Set DRCT03, от 0 до 512-ого дискретного сигнала)	нет
4	Изменение полярности ТТ Q04 (Set DRCT04, от 0 до 512-ого дискретного сигнала)	нет
5	Изменение полярности ТТ Q05 (Set DRCT05, от 0 до 512-ого дискретного сигнала)	нет
6	Изменение полярности ТТ Q06 (Set DRCT06, от 0 до 512-ого дискретного сигнала)	нет
7	Изменение полярности ТТ Q07 (Set DRCT07, от 0 до 512-ого дискретного сигнала)	нет
8	Изменение полярности ТТ Q08 (Set DRCT08, от 0 до 512-ого дискретного сигнала)	нет
9	Изменение полярности ТТ Q09 (Set DRCT09, от 0 до 512-ого дискретного сигнала)	нет
10	Изменение полярности ТТ Q10 (Set DRCT10, от 0 до 512-ого дискретного сигнала)	нет
11	Изменение полярности ТТ Q11 (Set DRCT11, от 0 до 512-ого дискретного сигнала)	нет
12	Изменение полярности ТТ Q12 (Set DRCT12, от 0 до 512-ого дискретного сигнала)	нет
13	Изменение полярности ТТ Q13 (Set DRCT13, от 0 до 512-ого дискретного сигнала)	нет
14	Изменение полярности ТТ Q14 (Set DRCT14, от 0 до 512-ого дискретного сигнала)	нет
15	Изменение полярности ТТ Q15 (Set DRCT15, от 0 до 512-ого дискретного сигнала)	нет
16	Изменение полярности ТТ Q16 (Set DRCT16, от 0 до 512-ого дискретного сигнала)	да
17	Изменение полярности ТТ Q17 (Set DRCT17, от 0 до 512-ого дискретного сигнала)	нет
18	Изменение полярности ТТ Q18 (Set DRCT18, от 0 до 512-ого дискретного сигнала)	нет

Таблица 24. Базисные токи присоединений

№ п.п.	Наименование величин	Значения величин ^{*)}
1	Базисный ток ДЗШ (первич. величина), А (от 100,0 до 10000,0 с шагом 1)	3000
2	Базисный ток присоединения Q01, А	1,5
3	Базисный ток присоединения Q02, А	1,5
4	Базисный ток присоединения Q03, А	1
5	Базисный ток присоединения Q04, А	1
6	Базисный ток присоединения Q05, А	1,5
7	Базисный ток присоединения Q06, А	1,5
8	Базисный ток присоединения Q07, А	1,5
9	Базисный ток присоединения Q08, А	1,5
10	Базисный ток присоединения Q09, А	1,5
11	Базисный ток присоединения Q10, А	1
12	Базисный ток присоединения Q11, А	1,5
13	Базисный ток присоединения Q12, А	1,5
14	Базисный ток присоединения Q13, А	1,5
15	Базисный ток присоединения Q14, А	1,5
16	Базисный ток присоединения Q15, А	1,5
17	Базисный ток присоединения Q16, А	-
18	Базисный ток присоединения Q17, А	1
19	Базисный ток присоединения Q18, А	1

Примечание: *) – базисные токи присоединений Q01...Q18 доступны только для чтения (определяются автоматически по заданным коэффициентам трансформации ТТ присоединений)

Изм. № подл. Подп. и дата. Взам. инв. №

Изм.	Кол.уч	Лист	№ док.	Подп.	Дата
------	--------	------	--------	-------	------

ЭТЛ-13622-РЗ.30

Лист

21

Таблица 25. Назначение выключателей присоединений

№ п.п.	Наименование величин	Значения величин
1	Выключатели Q01 и Q02 предназначены для одного присоединения (да,нет)	да
2	Выключатели Q03 и Q04 предназначены для одного присоединения (да,нет)	нет
3	Выключатели Q05 и Q06 предназначены для одного присоединения (да,нет)	нет
4	Выключатели Q07 и Q08 предназначены для одного присоединения (да,нет)	нет
5	Выключатели Q09 и Q10 предназначены для одного присоединения (да,нет)	нет
6	Выключатели Q11 и Q12 предназначены для одного присоединения (да,нет)	нет
7	Выключатели Q13 и Q14 предназначены для одного присоединения (да,нет)	нет
8	Выключатели Q15 и Q16 предназначены для одного присоединения (да,нет)	нет
9	Выключатели Q17 и Q18 предназначены для одного присоединения (да,нет)	нет

ДЗШ

Таблица 26. Конфигурирование ДЗШ

№ п.п.	Наименование величин	Значения величин
1	Тип исполнения ДЗШ 2 секции (1-ПО/2-ИО), 3 секции (1-ПО/3-ИО), 4 секции (1-ПО/4-ИО), 2x2 секции (2-ПО/4-ИО)	3 секции (1-ПО/3-ИО)
2	Очувствление ДЗШ1 (XB110, не предусмотрено / предусмотрено)	предусмотрено
3	Очувствление ДЗШ2 (XB111, не предусмотрено / предусмотрено)	предусмотрено
4	Запрет очувствление ДЗШ1 после АПВ первого присоединения (XB112, не предусмотрен / предусмотрен)	предусмотрено
5	Запрет очувствление ДЗШ2 после АПВ первого присоединения (XB113, не предусмотрен / предусмотрен)	предусмотрено
6	Время срабатывания на ЗАПВ 1 с.ш. при неполнофазном отключении (DT22, от 0,05 до 27,00 с шагом 0,01)	0,3
7	Время срабатывания на ЗАПВ 2 с.ш. при неполнофазном отключении (DT23, от 0,05 до 27,00 с шагом 0,01)	0,3
8	Время срабатывания на ЗАПВ 3 с.ш. при неполнофазном отключении (DT24, от 0,05 до 27,00 с шагом 0,01)	0,3
9	Время срабатывания на ЗАПВ 4 с.ш. при неполнофазном отключении (DT25, от 0,05 до 27,00 с шагом 0,01)	0,3
10	Время ввода очувствления ДЗШ 1 с.ш. при подаче напряжения (DT74, от 0,05 до 10,00 с шагом 0,01)	0,25
11	Время ввода очувствления ДЗШ 2 с.ш. при подаче напряжения (DT75, от 0,05 до 10,00 с шагом 0,01)	0,25
12	Время ввода очувствления ДЗШ 3 с.ш. при подаче напряжения (DT76, от 0,05 до 10,00 с шагом 0,01)	0,25
13	Время ввода очувствления ДЗШ 4 с.ш. при подаче напряжения (DT77, от 0,05 до 10,00 с шагом 0,01)	0,25
14	Прием сигнала 'Вывод ДЗШ1 (от SA - Вх.N1)' по входу (Set D013, от 0 до 512-ого дискретного сигнала)	451 Вывод ДЗШ1 (от Key2)
15	Прием сигнала 'Вывод ДЗШ2 (от SA - Вх.N2)' по входу (Set D014, от 0 до 512-ого дискретного сигнала)	452 Вывод ДЗШ2 (от Key2 Sh)
16	Прием сигнала 'Нарушение фиксации - Вх.N1' по входу (Set D015, от 0 до 512-ого дискретного сигнала)	0
17	Прием сигнала 'Нарушение фиксации - Вх.N2' по входу (Set D016, от 0 до 512-ого дискретного сигнала)	0
18	Прием сигнала 'Возврат блокировки ДЗШ' по входу (Set D025, от 0 до 512-ого дискретного сигнала)	10 Возврат блокировки ДЗШ (вход N10)
19	Прием сигнала 'Вывод блок. ДЗШ1 при обрыве цепей тока' по входу (Set D026, от 0 до 512-ого дискретного сигнала)	455 Выв. блок. ДЗШ1 при обрыве ЦТ (от Key4)
20	Прием сигнала 'Вывод блок. ДЗШ2 при обрыве цепей тока' по входу	456 Выв. блок. ДЗШ2 при обрыве ЦТ (от Key4 Sh)

Взам. инв. №

Подп. и дата

Инв. № подл.

Изм.	Кол.уч	Лист	№док.	Подп.	Дата
------	--------	------	-------	-------	------

ЭТЛ-13622-РЗ.30

Лист

22

№ п.п.	Наименование величин	Значения величин
	(Set D027, от 0 до 512-ого дискретного сигнала)	
21	Прием сигнала 'Оперативный запрет АПВ от ДЗШ1' по входу (Set D022, от 0 до 512-ого дискретного сигнала)	453 Оперативный ЗАПВ от ДЗШ1 (от Key3)
22	Прием сигнала 'Оперативный запрет АПВ от ДЗШ2' по входу (Set D023, от 0 до 512-ого дискретного сигнала)	454 Оперативный ЗАПВ от ДЗШ2 (от Key3 Sh)
23	Прием сигнала 'Срабатывание РЗ СВ(ШСВ) ДЗШ1' по входу (Set D100, от 0 до 512-ого дискретного сигнала)	0
24	Прием сигнала 'Срабатывание РЗ СВ(ШСВ) ДЗШ2' по входу (Set D101, от 0 до 512-ого дискретного сигнала)	0
25	Прием сигнала 'Оперативный ввод очувствления ДЗШ1' по входу (Set D102, от 0 до 512-ого дискретного сигнала)	457 Оперативный ввод очувствления ДЗШ1 (от Key5)
26	Прием сигнала 'Нормальный режим очувствления ДЗШ1' по входу (Set D103, от 0 до 512-ого дискретного сигнала)	0
27	Прием сигнала 'Оперативный ввод очувствления ДЗШ2' по входу (Set D104, от 0 до 512-ого дискретного сигнала)	458 Оперативный ввод очувствления ДЗШ2 (от Key5 Sh)
28	Прием сигнала 'Нормальный режим очувствления ДЗШ2' по входу (Set D105, от 0 до 512-ого дискретного сигнала)	0
29	Прием сигнала 'Срабатывание ДЗШ 1сш (Вх.N1)' по входу (Set D167, от 0 до 512-ого дискретного сигнала)	0
30	Прием сигнала 'Срабатывание ДЗШ 1сш (Вх.N2)' по входу (Set D168, от 0 до 512-ого дискретного сигнала)	0
31	Прием сигнала 'Срабатывание ДЗШ 2сш (Вх.N1)' по входу (Set D169, от 0 до 512-ого дискретного сигнала)	0
32	Прием сигнала 'Срабатывание ДЗШ 2сш (Вх.N2)' по входу (Set D170, от 0 до 512-ого дискретного сигнала)	0
33	Прием сигнала 'Срабатывание ДЗШ 3сш (Вх.N1)' по входу (Set D171, от 0 до 512-ого дискретного сигнала)	0
34	Прием сигнала 'Срабатывание ДЗШ 3сш (Вх.N2)' по входу (Set D172, от 0 до 512-ого дискретного сигнала)	0
35	Прием сигнала 'Срабатывание ДЗШ 4сш (Вх.N1)' по входу (Set D173, от 0 до 512-ого дискретного сигнала)	0
36	Прием сигнала 'Срабатывание ДЗШ 4сш (Вх.N2)' по входу (Set D174, от 0 до 512-ого дискретного сигнала)	0

Таблица 27. Контроль цепей напряжения.

№ п.п.	Наименование величин	Значения величин
1	Напряжение срабатывания мин. реле напряжения 1сш, В (от 20,0 до 100,0 с шагом 0,1)	70
2	Напряжение срабатывания мин. реле напряжения 2сш, В (от 20,0 до 100,0 с шагом 0,1)	70
3	Напряжение срабатывания макс. реле U2 1сш, В (от 6,0 до 24,0 с шагом 0,1)	7
4	Напряжение срабатывания макс. реле U2 2сш, В (от 6,0 до 24,0 с шагом 0,1)	7
5	Напряжение срабатывания мин. реле напряжения 1сш, В (от 20,0 до 100,0 с шагом 0,1)	85
6	Напряжение срабатывания мин. реле напряжения 2сш, В (от 20,0 до 100,0 с шагом 0,1)	85
7	Напряжение срабатывания макс. реле U2 3сш, В (от 6,0 до 24,0 с шагом 0,1)	7
8	Напряжение срабатывания макс. реле U2 4сш, В (от 6,0 до 24,0 с шагом 0,1)	7
9	Напряжение срабатывания макс. реле напряжения 3сш, В (от 20,0 до 100,0 с шагом 0,1)	85
10	Напряжение срабатывания макс. реле напряжения 4сш, В (от 20,0 до 100,0 с шагом 0,1)	85
11	Контроль цепей напряжения 1сш (XB106, не предусмотрен / предусмотрен)	предусмотрен

Взам. инв. №

Подп. и дата

Инв. № подл.

Изм.	Кол.уч	Лист	№док.	Подп.	Дата
------	--------	------	-------	-------	------

ЭТЛ-13622-РЗ.30

Лист

23

№ п.п.	Наименование величин	Значения величин
12	Контроль цепей напряжения 2сш (XB107, не предусмотрен / предусмотрен)	предусмотрен
13	Контроль цепей напряжения 3сш (XB108, не предусмотрен / предусмотрен)	не предусмотрен
14	Контроль цепей напряжения 4сш (XB109, не предусмотрен / предусмотрен)	не предусмотрен
15	Время срабатывания неисправности цепей напряжения 1сш, с (DT18, от 0,05 до 27,0 с шагом 0,01)	9
16	Время срабатывания неисправности цепей напряжения 2сш, с (DT19, от 0,05 до 27,0 с шагом 0,01)	9
17	Время срабатывания неисправности цепей напряжения 3сш, с (DT20, от 0,05 до 27,0 с шагом 0,01)	9
18	Время срабатывания неисправности цепей напряжения 4сш, с (DT21, от 0,05 до 27,0 с шагом 0,01)	9
19	Прием сигнала 'Ремонт ТН 1сш' по входу (Set D175, от 0 до 512-ого дискретного сигнала)	0
20	Прием сигнала 'Ремонт ТН 2сш' по входу (Set D176, от 0 до 512-ого дискретного сигнала)	0
21	Прием сигнала 'Ремонт ТН 3сш' по входу (Set D177, от 0 до 512-ого дискретного сигнала)	0
22	Прием сигнала 'Ремонт ТН 4сш' по входу (Set D178, от 0 до 512-ого дискретного сигнала)	0

Таблица 28. Уставка ПО1 ДЗШ

№ п.п.	Наименование величин	Значения величин
1	Ток срабатывания ПО1, о.е. (от 0,4 до 3,00 с шагом 0,01)	0,8
2	Ток начала торможения ПО1, о.е. (от 1,00 до 2,00 с шагом 0,01)	1,0
3	Ток срабатывания ПО1 при очувствлении, о.е. (от 0,20 до 3,00 с шагом 0,01)	0,3
4	Ток начала торможения ПО1 при очувствлении, о.е. (от 1,00 до 6,00 с шагом 0,01)	1,0
5	Коэффициент торможения ПО1 (от 0,20 до 1,20 с шагом 0,01)	0,6
6	Ток срабатывания чувствительного реле ПО1, о.е. (от 0,20 до 3,00 с шагом 0,01)	0,3
7	Ток срабатывания реле контроля обрыва цепей тока ПО1, о.е. (от 0,04 до 0,20 с шагом 0,01)	0,08
8	Задержка на срабатывание ПО1 ДЗШ, с (DT01, от 0,00 до 0,50 с шагом 0,01)	0,0
9	Время срабатывания контроля обрыва цепей тока ПО1, с (DT11, от 0,05 до 27,00 с шагом 0,01)	5,0

Таблица 29. Уставка ПО2 ДЗШ

№ п.п.	Наименование величин	Значения величин
1	Ток срабатывания ПО2, о.е. (от 0,40 до 3,00 с шагом 0,01)	0,8
2	Ток начала торможения ПО2, о.е. (от 1,00 до 2,00 с шагом 0,01)	1,0
3	Ток срабатывания ПО2 при очувствлении, о.е. (от 0,20 до 3,00 с шагом 0,01)	0,3
4	Ток начала торможения ПО2 при очувствлении, о.е. (от 1,00 до 6,00 с шагом 0,01)	1,0
5	Коэффициент торможения ПО2 (от 0,20 до 1,20 с шагом 0,01)	0,6
6	Ток срабатывания чувствительного реле ПО2, о.е.	0,3

Изм. № подл.	Подп. и дата	Взам. инв. №					Лист
			ЭТЛ-13622-РЗ.30				
Изм.	Кол.уч	Лист	№док.	Подп.	Дата		

№ п.п.	Наименование величин	Значения величин
	(от 0,20 до 3,00 с шагом 0,01)	
7	Ток срабатывания реле контроля обрыва цепей тока ПО2, о.е. (от 0,04 до 0,20 с шагом 0,01)	0,08
8	Задержка на срабатывание ПО2 ДЗШ, с (DT02, от 0,00 до 0,50 с шагом 0,01)	0,0
9	Время срабатывания контроля обрыва цепей тока ПО2, с (DT12, от 0,05 до 27,00 с шагом 0,01)	5,0

Таблица 30. Уставки ИО1 ДЗШ

№ п.п.	Наименование величин	Значения величин
1	Ток срабатывания ИО1, о.е. (от 0,40 до 3,00 с шагом 0,01)	0,8
2	Ток начала торможения ИО1, о.е. (от 1,00 до 2,00 с шагом 0,01)	1,0
3	Ток срабатывания ИО1 при оцувствлении, о.е. (от 0,20 до 3,00 с шагом 0,01)	0,3
4	Ток начала торможения ИО1 при оцувствлении, о.е. (от 1,00 до 6,00 с шагом 0,01)	1,0
5	Коэффициент торможения ИО1 (от 0,20 до 1,20 с шагом 0,01)	0,6
6	Ток срабатывания чувствительного реле ИО1, о.е. (от 0,20 до 3,00 с шагом 0,01)	0,3
7	Ток срабатывания реле контроля обрыва цепей тока ИО1, о.е. (от 0,04 до 0,20 с шагом 0,01)	0,08
8	Блокировка ДЗШ при обрыве цепей тока по ИО1 (XB025, не предусмотрена / предусмотрена)	не предусмотрена
9	Время запоминания срабатывания ДЗШ 1сш в цикле АПВ, с (DT03, от 0,05 до 27,00 с шагом 0,01)	2,0
10	Время АПВ первого присоединения 1сш, с (DT07, от 0,05 до 10,00 с шагом 0,01)	0,3
11	Время срабатывания контроля обрыва цепей тока ИО1, с (DT13, от 0,05 до 27,00 с шагом 0,01)	5,0

Таблица 31. Уставки ИО2 ДЗШ

№ п.п.	Наименование величин	Значения величин
1	Ток срабатывания ИО2, о.е. (от 0,40 до 3,00 с шагом 0,01)	0,8
2	Ток начала торможения ИО2, о.е. (от 1,00 до 2,00 с шагом 0,01)	1,0
3	Ток срабатывания ИО2 при оцувствлении, о.е. (от 0,20 до 3,00 с шагом 0,01)	0,3
4	Ток начала торможения ИО2 при оцувствлении, о.е. (от 1,00 до 6,00 с шагом 0,01)	1,0
5	Коэффициент торможения ИО2 (от 0,20 до 1,20 с шагом 0,01)	0,6
6	Ток срабатывания чувствительного реле ИО2, о.е. (от 0,20 до 3,00 с шагом 0,01)	0,3
7	Ток срабатывания реле контроля обрыва цепей тока ИО2, о.е. (от 0,04 до 0,20 с шагом 0,01)	0,08
8	Блокировка ДЗШ при обрыве цепей тока по ИО2 (XB026, не предусмотрена / предусмотрена)	не предусмотрена
9	Время запоминания срабатывания ДЗШ 2сш в цикле АПВ, с (DT04, от 0,05 до 27,00 с шагом 0,01)	2,0

Взам. инв. №

Подп. и дата

Инв. № подл.

Изм.	Кол.уч	Лист	№док.	Подп.	Дата

ЭТЛ-13622-РЗ.30

Лист

25

№ п.п.	Наименование величин	Значения величин
10	Время АПВ первого присоединения 2сш, с (DT08, от 0,05 до 10,00 с шагом 0,01)	0,3
11	Время срабатывания контроля обрыва цепей тока ИО2, с (DT14, от 0,05 до 27,00 с шагом 0,01)	5,0

Таблица 32. Уставки ИОЗ ДЗШ

№ п.п.	Наименование величин	Значения величин
1	Ток срабатывания ИОЗ, о.е. (от 0,40 до 3,00 с шагом 0,01)	0,8
2	Ток начала торможения ИОЗ, о.е. (от 1,00 до 2,00 с шагом 0,01)	1,0
3	Ток срабатывания ИОЗ при оцувствлении, о.е. (от 0,20 до 3,00 с шагом 0,01)	0,3
4	Ток начала торможения ИОЗ при оцувствлении, о.е. (от 1,00 до 6,00 с шагом 0,01)	1,0
5	Коэффициент торможения ИОЗ (от 0,20 до 1,20 с шагом 0,01)	0,6
6	Ток срабатывания чувствительного реле ИОЗ, о.е. (от 0,20 до 3,00 с шагом 0,01)	0,3
7	Ток срабатывания реле контроля обрыва цепей тока ИОЗ, о.е. (от 0,04 до 0,20 с шагом 0,01)	0,08
8	Блокировка ДЗШ при обрыве цепей тока по ИОЗ (XB027, не предусмотрена / предусмотрена)	не предусмотрена
9	Время запоминания срабатывания ДЗШ 3сш в цикле АПВ, с (DT05, от 0,05 до 27,00 с шагом 0,01)	2,0
10	Время АПВ первого присоединения 3сш, с (DT09, от 0,05 до 10,00 с шагом 0,01)	0,3
11	Время срабатывания контроля обрыва цепей тока ИОЗ, с (DT15, от 0,05 до 27,00 с шагом 0,01)	5,0

Таблица 33. Уставки ИО4 ДЗШ

№ п.п.	Наименование величин	Значения величин
1	Ток срабатывания ИО4, о.е. (от 0,40 до 3,00 с шагом 0,01)	0,8
2	Ток начала торможения ИО4, о.е. (от 1,00 до 2,00 с шагом 0,01)	1,0
3	Ток срабатывания ИО4 при оцувствлении, о.е. (от 0,20 до 3,00 с шагом 0,01)	0,3
4	Ток начала торможения ИО4 при оцувствлении, о.е. (от 1,00 до 6,00 с шагом 0,01)	1,0
5	Коэффициент торможения ИО4 (от 0,2 до 1,2 с шагом 0,01)	0,6
6	Ток срабатывания чувствительного реле ИО4, о.е. (от 0,20 до 3,00 с шагом 0,01)	0,3
7	Ток срабатывания реле контроля обрыва цепей тока ИО4, о.е. (от 0,04 до 0,20 с шагом 0,01)	0,08
8	Блокировка ДЗШ при обрыве цепей тока по ИО4 (XB028, не предусмотрена / предусмотрена)	не предусмотрена
9	Время запоминания срабатывания ДЗШ 4сш в цикле АПВ, с (DT06, от 0,05 до 27,00 с шагом 0,01)	2,0
10	Время АПВ первого присоединения 4сш, с (DT10, от 0,05 до 10,00 с шагом 0,01)	0,3
11	Время срабатывания контроля обрыва цепей тока ИО4, с	5,0

Взам. инв. №

Подп. и дата

Инв. № подл.

Лист

ЭТЛ-13622-РЗ.30

26

Изм. Кол.уч Лист №док. Подп. Дата

№ п.п.	Наименование величин	Значения величин
	(DT16, от 0,05 до 27,00 с шагом 0,01)	

Таблица 34. Опробование

№ п.п.	Наименование величин	Значения величин
1	Прием сигнала 'Разрешение опробования' по входу (Set D021, от 0 до 512-ого дискретного сигнала)	1 Разрешение опробования
2	Прием сигнала 'КСС Q01' по входу (Set D028, от 0 до 512-ого дискретного сигнала)	29 Ключ управления Q01 (КСС Q01) (вход)
3	Прием сигнала 'КСС Q02' по входу (Set D029, от 0 до 512-ого дискретного сигнала)	30 Ключ управления Q02 (КСС Q02) (вход)
4	Прием сигнала 'КСС Q03' по входу (Set D030, от 0 до 512-ого дискретного сигнала)	31 Ключ управления Q03 (КСС Q03) (вход)
5	Прием сигнала 'КСС Q04' по входу (Set D031, от 0 до 512-ого дискретного сигнала)	32 Ключ управления Q04 (КСС Q04) (вход)
6	Прием сигнала 'КСС Q05' по входу (Set D032, от 0 до 512-ого дискретного сигнала)	33 Ключ управления Q05 (КСС Q05) (вход)
7	Прием сигнала 'КСС Q06' по входу (Set D033, от 0 до 512-ого дискретного сигнала)	34 Ключ управления Q06 (КСС Q06) (вход)
8	Прием сигнала 'КСС Q07' по входу (Set D034, от 0 до 512-ого дискретного сигнала)	35 Ключ управления Q07 (КСС Q07) (вход)
9	Прием сигнала 'КСС Q08' по входу (Set D035, от 0 до 512-ого дискретного сигнала)	36 Ключ управления Q08 (КСС Q08) (вход)
10	Прием сигнала 'КСС Q09' по входу (Set D036, от 0 до 512-ого дискретного сигнала)	37 Ключ управления Q09 (КСС Q09) (вход)
11	Прием сигнала 'КСС Q10' по входу (Set D037, от 0 до 512-ого дискретного сигнала)	38 Ключ управления Q10 (КСС Q10) (вход)
12	Прием сигнала 'КСС Q11' по входу (Set D038, от 0 до 512-ого дискретного сигнала)	39 Ключ управления Q11 (КСС Q11) (вход)
13	Прием сигнала 'КСС Q12' по входу (Set D039, от 0 до 512-ого дискретного сигнала)	40 Ключ управления Q12 (КСС Q12) (вход)
14	Прием сигнала 'КСС Q13' по входу (Set D040, от 0 до 512-ого дискретного сигнала)	0
15	Прием сигнала 'КСС Q14' по входу (Set D041, от 0 до 512-ого дискретного сигнала)	0
16	Прием сигнала 'КСС Q15' по входу (Set D042, от 0 до 512-ого дискретного сигнала)	0
17	Прием сигнала 'КСС Q16' по входу (Set D043, от 0 до 512-ого дискретного сигнала)	0
18	Прием сигнала 'КСС Q17' по входу (Set D044, от 0 до 512-ого дискретного сигнала)	0
19	Прием сигнала 'КСС Q18' по входу (Set D045, от 0 до 512-ого дискретного сигнала)	0
20	Ток срабатывания реле тока РТ1, А (от 0,04 до 10,00 с шагом 0,01)	0,3
21	Ток срабатывания реле тока РТ2, А (от 0,04 до 10,00 с шагом 0,01)	0,3
22	Ток срабатывания реле тока РТ3, А (от 0,04 до 10,00 с шагом 0,01)	0,45
23	Ток срабатывания реле тока РТ4, А (от 0,04 до 10,00 с шагом 0,01)	0,45
24	Ток срабатывания реле тока РТ5, А (от 0,04 до 10,00 с шагом 0,01)	0,45
25	Ток срабатывания реле тока РТ6, А (от 0,04 до 10,00 с шагом 0,01)	0,45
26	Задержка на отключение с.ш. при опробовании, с	0,3

Взам. инв. №

Подп. и дата

ИINV. № подл.

Изм.	Кол.уч	Лист	№док.	Подп.	Дата

ЭТЛ-13622-РЗ.30

Лист

27

№ п.п.	Наименование величин	Значения величин
	(DT17, от 0,05 до 0,60 с шагом 0,01)	
27	Блокировка ДЗШ1 от БТН при опробовании (XB114, не предусмотрена / предусмотрена)	не предусмотрена
28	Блокировка ДЗШ2 от БТН при опробовании (XB115, не предусмотрена / предусмотрена)	не предусмотрена
29	Опробование Q01 (Set 01, от ПО и РЗ / от ЧТО / от РТ1)	от РТ1
30	Опробование Q02 (Set 02, от ПО и РЗ / от ЧТО / от РТ2)	от РТ2
31	Опробование Q03 (Set 03, от ПО и РЗ / от ЧТО / от РТ3)	от РТ3
32	Опробование Q04 (Set 04, от ПО и РЗ / от ЧТО / от РТ4)	от РТ4
33	Опробование Q05 (Set 05, от ПО и РЗ / от ЧТО / от РТ5)	от РТ5
34	Опробование Q06 (Set 06, от ПО и РЗ / от ЧТО / от РТ6)	от РТ6
35	Опробование Q07, (XB007, от ПО / от ЧТО)	от ЧТО
36	Опробование Q08, (XB008, от ПО / от ЧТО)	от ЧТО
37	Опробование Q09, (XB009, от ПО / от ЧТО)	от ЧТО
38	Опробование Q10, (XB010, от ПО / от ЧТО)	от ЧТО
39	Опробование Q11, (XB011, от ПО / от ЧТО)	от ЧТО
40	Опробование Q12, (XB012, от ПО / от ЧТО)	от ЧТО
41	Опробование Q13, (XB013, от ПО / от ЧТО)	от ЧТО
42	Опробование Q14, (XB014, от ПО / от ЧТО)	от ЧТО
43	Опробование Q15, (XB015, от ПО / от ЧТО)	от ЧТО
44	Опробование Q16, (XB016, от ПО / от ЧТО)	от ЧТО
45	Опробование Q17, (XB017, от ПО / от ЧТО)	от ЧТО
46	Опробование Q18, (XB018, от ПО / от ЧТО)	от ЧТО
47	ЗАПВ при сраб. ДЗШ в режиме опробования (XB159, не предусмотрен / предусмотрен)	не предусмотрен

УРОВ

Таблица 35. Конфигурирование группового УРОВ

№ п.п.	Наименование величин	Значения величин
1	Прием сигнала 'Вывод УРОВ 1 с.ш. (от SA)' по входу (Set D017, от 0 до 512-ого дискретного сигнала)	0
2	Прием сигнала 'Вывод УРОВ 2 с.ш. (от SA)' по входу (Set D018, от 0 до 512-ого дискретного сигнала)	0
3	Прием сигнала 'Вывод УРОВ 3 с.ш. (от SA)' по входу (Set D019, от 0 до 512-ого дискретного сигнала)	0
4	Прием сигнала 'Вывод УРОВ 4 с.ш. (от SA)' по входу (Set D020, от 0 до 512-ого дискретного сигнала)	0
5	Прием сигнала 'Откл. 1 с.ш. от внешнего УРОВ' по входу (Set D154, от 0 до 512-ого дискретного сигнала)	0
6	Прием сигнала 'Откл. 2 с.ш. от внешнего УРОВ' по вход (Set D155, от 0 до 512-ого дискретного сигнала)	0
7	Прием сигнала 'Откл. 3 с.ш. от внешнего УРОВ' по входу (Set D156, от 0 до 512-ого дискретного сигнала)	0
8	Прием сигнала 'Откл. 4 с.ш. от внешнего УРОВ' по входу (Set D157, от 0 до 512-ого дискретного сигнала)	0
9	Прием сигнала 'ЗАПВ 1 с.ш. от внешнего УРОВ' по входу (Set D158, от 0 до 512-ого дискретного сигнала)	0
10	Прием сигнала 'ЗАПВ 2 с.ш. от внешнего УРОВ' по входу	0

Взам. инв. №

Подп. и дата

Инв. № подл.

Изм.	Кол.уч	Лист	№ док.	Подп.	Дата
------	--------	------	--------	-------	------

ЭТЛ-13622-РЗ.30

Лист

28

№ п.п.	Наименование величин	Значения величин
	(Set D159, от 0 до 512-ого дискретного сигнала)	
11	Прием сигнала 'ЗАПВ 3 с.ш. от внешнего УРОВ' по входу (Set D160, от 0 до 512-ого дискретного сигнала)	0
12	Прием сигнала 'ЗАПВ 4 с.ш. от внешнего УРОВ' по входу (Set D161, от 0 до 512-ого дискретного сигнала)	0
13	Прием сигнала 'ЗАПВ от внешнего УРОВ' по входу (Set D162, от 0 до 512-ого дискретного сигнала)	0
14	Групповой УРОВ 1 с.ш. (XB029, предусмотрен / не предусмотрен)	не предусмотрен
15	Групповой УРОВ 2 с.ш. (XB030, предусмотрен / не предусмотрен)	не предусмотрен
16	Групповой УРОВ 3 с.ш. (XB031, предусмотрен / не предусмотрен)	не предусмотрен
17	Групповой УРОВ 4 с.ш. (XB032, предусмотрен / не предусмотрен)	не предусмотрен
18	Запрет АПВ от внешних УРОВ (XB116, с подтверждением / без подтверждения)	без подтверждения

Таблица 36. Уставки УРОВ Q01

№ п.п.	Наименование величин	Значения величин
1	Ток срабатывания реле тока УРОВ Q01, А (от 0,04 до 2,00 с шагом 0,01)	2,0
2	Время срабатывания УРОВ Q01 - 1 ступень ("на себя"), с (DT26, от 0,01 до 0,60 с шагом 0,01)	0,6
3	Время срабатывания УРОВ Q01 - 2 ступень, с (DT50, от 0,10 до 0,60 с шагом 0,01)	0,6
4	УРОВ Q01 (XB034, предусмотрен / не предусмотрен)	не предусмотрен
5	Действие УРОВ Q01 - 1 ступень ("на себя") (XB058, не предусмотрено / предусмотрено)	не предусмотрено
6	Подтверждение пуска УРОВ Q01 от сигнала КQC (XB082, предусмотрено / не предусмотрено)	не предусмотрено
7	Запрет АПВ от УРОВ Q01 (XB135, не предусмотрено / предусмотрено)	предусмотрено
8	Блокировка команды 'Отключение Q01' при отключении от УРОВ Q01 (XB160, не предусмотрено / предусмотрено)	не предусмотрено
9	Прием сигнала 'Пуск УРОВ Q01' по входу (Set D052, от 0 до 512-ого дискретного сигнала)	0
10	Прием сигнала 'КQC Q01 (инв.)' по входу (Set D076, от 0 до 512-ого дискретного сигнала)	0
11	Прием сигнала 'Откл. от внешнего УРОВ Q01' по входу (Set D106, от 0 до 512-ого дискретного сигнала)	41 Отключение от УРОВ Q01 (вход)
12	Прием сигнала 'ЗАПВ от внешнего УРОВ Q01' по входу (Set D130, от 0 до 512-ого дискретного сигнала)	0
13	Прием сигнала 'Вывод УРОВ Q01 (от SA)' по входу (Set D163, от 0 до 512-ого дискретного сигнала)	0

Таблица 37. Уставки УРОВ Q02

№ п.п.	Наименование величин	Значения величин
1	Ток срабатывания реле тока УРОВ Q02, А (от 0,04 до 2,00 с шагом 0,01)	2,0
2	Время срабатывания УРОВ Q02 - 1 ступень ("на себя"), с (DT27, от 0,01 до 0,60 с шагом 0,01)	0,6
3	Время срабатывания УРОВ Q02 - 2 ступень, с	0,6

Взам. инв. №

Подп. и дата

Инв. № подл.

Изм. Кол.уч Лист Недок. Подп. Дата

ЭТЛ-13622-РЗ.30

Лист

29

№ п.п.	Наименование величин	Значения величин
	(DT51, от 0,10 до 0,60 с шагом 0,01)	
4	УРОВ Q02 (XB035, предусмотрен / не предусмотрен)	не предусмотрен
5	Действие УРОВ Q02 - 1 ступень ("на себя") (XB059, не предусмотрено / предусмотрено)	не предусмотрено
6	Подтверждение пуска УРОВ Q02 от сигнала КQC (XB083, предусмотрено / не предусмотрено)	не предусмотрено
7	Запрет АПВ от УРОВ Q02 (XB136, не предусмотрено / предусмотрено)	предусмотрено
8	Блокировка команды 'Отключение Q02' при отключении от УРОВ Q02 (XB161, не предусмотрено / предусмотрено)	не предусмотрено
9	Прием сигнала 'Пуск УРОВ Q02' по входу (Set D053, от 0 до 512-ого дискретного сигнала)	0
10	Прием сигнала 'КQC Q02 (инв.)' по входу (Set D077, от 0 до 512-ого дискретного сигнала)	0
11	Прием сигнала 'Откл. от внешнего УРОВ Q02' по входу (Set D107, от 0 до 512-ого дискретного сигнала)	42 Отключение от УРОВ Q02 (вход)
12	Прием сигнала 'ЗАПВ от внешнего УРОВ Q02' по входу (Set D131, от 0 до 512-ого дискретного сигнала)	0
13	Прием сигнала 'Вывод УРОВ Q02 (от SA)' по входу (Set D164, от 0 до 512-ого дискретного сигнала)	0

Таблица 38. Уставки УРОВ Q03

№ п.п.	Наименование величин	Значения величин
1	Ток срабатывания реле тока УРОВ Q03, А (от 0,04 до 2,00 с шагом 0,01)	2,0
2	Время срабатывания УРОВ Q03 - 1 ступень ("на себя"), с (DT28, от 0,01 до 0,60 с шагом 0,01)	0,6
3	Время срабатывания УРОВ Q03 - 2 ступень, с (DT52, от 0,10 до 0,60 с шагом 0,01)	0,6
4	УРОВ Q03 (XB036, предусмотрен / не предусмотрен)	не предусмотрен
5	Действие УРОВ Q03 - 1 ступень ("на себя") (XB060, не предусмотрено / предусмотрено)	не предусмотрено
6	Подтверждение пуска УРОВ Q03 от сигнала КQC (XB084, предусмотрено / не предусмотрено)	не предусмотрено
7	Запрет АПВ от УРОВ Q03 (XB137, не предусмотрено / предусмотрено)	предусмотрено
8	Блокировка команды 'Отключение Q03' при отключении от УРОВ Q03 (XB162, не предусмотрено / предусмотрено)	не предусмотрено
9	Прием сигнала 'Пуск УРОВ Q03' по входу (Set D054, от 0 до 512-ого дискретного сигнала)	0
10	Прием сигнала 'КQC Q03 (инв.)' по входу (Set D078, от 0 до 512-ого дискретного сигнала)	0
11	Прием сигнала 'Откл. от внешнего УРОВ Q03' по входу (Set D108, от 0 до 512-ого дискретного сигнала)	43 Отключение от УРОВ Q03 (вход)
12	Прием сигнала 'ЗАПВ от внешнего УРОВ Q03' по входу (Set D132, от 0 до 512-ого дискретного сигнала)	0
13	Прием сигнала 'Вывод УРОВ Q03 (от SA)' по входу (Set D165, от 0 до 512-ого дискретного сигнала)	0

Взам. инв. №

Подп. и дата

Инв. № подл.

Изм.	Кол.уч	Лист	№ док.	Подп.	Дата

ЭТЛ-13622-РЗ.30

Лист

30

Таблица 39. Уставки УРОВ Q04

№ п.п.	Наименование величин	Значения величин
1	Ток срабатывания реле тока УРОВ Q04, А (от 0,04 до 2,00 с шагом 0,01)	2,0
2	Время срабатывания УРОВ Q04 - 1 ступень ("на себя"), с (DT29, от 0,01 до 0,60 с шагом 0,01)	0,6
3	Время срабатывания УРОВ Q04 - 2 ступень, с (DT53, от 0,10 до 0,60 с шагом 0,01)	0,6
4	УРОВ Q04 (XB037, предусмотрен / не предусмотрен)	не предусмотрен
5	Действие УРОВ Q04 - 1 ступень ("на себя") (XB061, не предусмотрено / предусмотрено)	не предусмотрено
6	Подтверждение пуска УРОВ Q04 от сигнала КQC (XB085, предусмотрено / не предусмотрено)	не предусмотрено
7	Запрет АПВ от УРОВ Q04 (XB138, не предусмотрено / предусмотрено)	предусмотрено
8	Блокировка команды 'Отключение Q04' при отключении от УРОВ Q04 (XB163, не предусмотрено / предусмотрено)	не предусмотрено
9	Прием сигнала 'Пуск УРОВ Q04' по входу (Set D055, от 0 до 512-ого дискретного сигнала)	0
10	Прием сигнала 'КQC Q04 (инв.)' по входу (Set D079, от 0 до 512-ого дискретного сигнала)	0
11	Прием сигнала 'Откл. от внешнего УРОВ Q04' по входу (Set D109, от 0 до 512-ого дискретного сигнала)	44 Отключение от УРОВ Q05 (вход)
12	Прием сигнала 'ЗАПВ от внешнего УРОВ Q04' по входу (Set D133, от 0 до 512-ого дискретного сигнала)	0
13	Прием сигнала 'Вывод УРОВ Q04 (от SA)' по входу (Set D166, от 0 до 512-ого дискретного сигнала)	0

Таблица 40. Уставки УРОВ Q05

№ п.п.	Наименование величин	Значения величин
1	Ток срабатывания реле тока УРОВ Q05, А (от 0,04 до 2,00 с шагом 0,01)	2,0
2	Время срабатывания УРОВ Q05 - 1 ступень ("на себя"), с (DT30, от 0,01 до 0,60 с шагом 0,01)	0,6
3	Время срабатывания УРОВ Q05 - 2 ступень, с (DT54, от 0,10 до 0,60 с шагом 0,01)	0,6
4	УРОВ Q05 (XB038, предусмотрен / не предусмотрен)	не предусмотрен
5	Действие УРОВ Q05 - 1 ступень ("на себя") (XB062, не предусмотрено / предусмотрено)	не предусмотрено
6	Подтверждение пуска УРОВ Q05 от сигнала КQC (XB086, предусмотрено / не предусмотрено)	не предусмотрено
7	Запрет АПВ от УРОВ Q05 (XB139, не предусмотрено / предусмотрено)	предусмотрено
8	Блокировка команды 'Отключение Q05' при отключении от УРОВ Q05 (XB164, не предусмотрено / предусмотрено)	не предусмотрено
9	Прием сигнала 'Пуск УРОВ Q05' по входу (Set D056, от 0 до 512-ого дискретного сигнала)	0
10	Прием сигнала 'КQC Q05 (инв.)' по входу (Set D080, от 0 до 512-ого дискретного сигнала)	0
11	Прием сигнала 'Откл. от внешнего УРОВ Q05' по входу (Set D110, от 0 до 512-ого дискретного сигнала)	45 Отключение от УРОВ Q05 (вход)
12	Прием сигнала 'ЗАПВ от внешнего УРОВ Q05' по входу (Set D134, от 0 до 512-ого дискретного сигнала)	0

Взам. инв. №

Подп. и дата

Инв. № подл.

Лист

ЭТЛ-13622-Р3.30

31

Изм. Кол.уч Лист Недок. Подп. Дата

13	Прием сигнала 'Вывод УРОВ Q05 (от SA)' по входу (Set D179, от 0 до 512-ого дискретного сигнала)	0
----	---	---

Таблица 41. Уставки УРОВ Q06

№ п.п.	Наименование величин	Значения величин
1	Ток срабатывания реле тока УРОВ Q06, А (от 0,04 до 2,00 с шагом 0,01)	2,0
2	Время срабатывания УРОВ Q06 - 1 ступень ("на себя"), с (DT31, от 0,01 до 0,60 с шагом 0,01)	0,6
3	Время срабатывания УРОВ Q06 - 2 ступень, с (DT55, от 0,10 до 0,60 с шагом 0,01)	0,6
4	УРОВ Q06 (XB039, предусмотрен / не предусмотрен)	не предусмотрен
5	Действие УРОВ Q06 - 1 ступень ("на себя") (XB063, не предусмотрено / предусмотрено)	не предусмотрено
6	Подтверждение пуска УРОВ Q06 от сигнала KQC (XB087, предусмотрено / не предусмотрено)	не предусмотрено
7	Запрет АПВ от УРОВ Q06 (XB140, не предусмотрено / предусмотрено)	предусмотрено
8	Блокировка команды 'Отключение Q06' при отключении от УРОВ Q06 (XB165, не предусмотрено / предусмотрено)	не предусмотрено
9	Прием сигнала 'Пуск УРОВ Q06' по входу (Set D057, от 0 до 512-ого дискретного сигнала)	0
10	Прием сигнала 'KQC Q06 (инв.)' по входу (Set D081, от 0 до 512-ого дискретного сигнала)	0
11	Прием сигнала 'Откл. от внешнего УРОВ Q06' по входу (Set D111, от 0 до 512-ого дискретного сигнала)	46 Отключение от УРОВ Q06 (вход)
12	Прием сигнала 'ЗАПВ от внешнего УРОВ Q06' по входу (Set D135, от 0 до 512-ого дискретного сигнала)	0
13	Прием сигнала 'Вывод УРОВ Q06 (от SA)' по входу (Set D180, от 0 до 512-ого дискретного сигнала)	0

Таблица 42. Уставки УРОВ Q07

№ п.п.	Наименование величин	Значения величин
1	Ток срабатывания реле тока УРОВ Q07, А (от 0,04 до 2,00 с шагом 0,01)	2,0
2	Время срабатывания УРОВ Q07 - 1 ступень ("на себя"), с (DT32, от 0,01 до 0,60 с шагом 0,01)	0,6
3	Время срабатывания УРОВ Q07 - 2 ступень, с (DT56, от 0,10 до 0,60 с шагом 0,01)	0,6
4	УРОВ Q07 (XB040, предусмотрен / не предусмотрен)	не предусмотрен
5	Действие УРОВ Q07 - 1 ступень ("на себя") (XB064, не предусмотрено / предусмотрено)	не предусмотрено
6	Подтверждение пуска УРОВ Q07 от сигнала KQC (XB088, предусмотрено / не предусмотрено)	не предусмотрено
7	Запрет АПВ от УРОВ Q07 (XB141, не предусмотрено / предусмотрено)	предусмотрено
8	Блокировка команды 'Отключение Q07' при отключении от УРОВ Q07 (XB166, не предусмотрено / предусмотрено)	не предусмотрено
9	Прием сигнала 'Пуск УРОВ Q07' по входу (Set D058, от 0 до 512-ого дискретного сигнала)	0
10	Прием сигнала 'KQC Q07 (инв.)' по входу (Set D082, от 0 до 512-ого дискретного сигнала)	0
11	Прием сигнала 'Откл. от внешнего УРОВ Q07' по входу	47 Отключение от УРОВ

Взам. инв. №

Подп. и дата

Инв. № подл.

Изм.	Кол.уч	Лист	№док.	Подп.	Дата
------	--------	------	-------	-------	------

ЭТЛ-13622-РЗ.30

Лист

32

№ п.п.	Наименование величин	Значения величин
	(Set D112, от 0 до 512-ого дискретного сигнала)	Q07 (вход)
12	Прием сигнала 'ЗАПВ от внешнего УРОВ Q07' по входу (Set D136, от 0 до 512-ого дискретного сигнала)	0
13	Прием сигнала 'Вывод УРОВ Q07 (от SA)' по входу (Set D181, от 0 до 512-ого дискретного сигнала)	0

Таблица 43. Уставки УРОВ Q08

№ п.п.	Наименование величин	Значения величин
1	Ток срабатывания реле тока УРОВ Q08, А (от 0,04 до 2,00 с шагом 0,01)	2,0
2	Время срабатывания УРОВ Q08 - 1 ступень ("на себя"), с (DT33, от 0,01 до 0,60 с шагом 0,01)	0,6
3	Время срабатывания УРОВ Q08 - 2 ступень, с (DT57, от 0,10 до 0,60 с шагом 0,01)	0,6
4	УРОВ Q08 (XB041, предусмотрен / не предусмотрен)	не предусмотрен
5	Действие УРОВ Q08 - 1 ступень ("на себя") (XB065, не предусмотрено / предусмотрено)	не предусмотрено
6	Подтверждение пуска УРОВ Q08 от сигнала KQC (XB089, предусмотрено / не предусмотрено)	не предусмотрено
7	Запрет АПВ от УРОВ Q08 (XB142, не предусмотрено / предусмотрено)	предусмотрено
8	Блокировка команды 'Отключение Q08' при отключении от УРОВ Q08 (XB167, не предусмотрено / предусмотрено)	не предусмотрено
9	Прием сигнала 'Пуск УРОВ Q08' по входу (Set D059, от 0 до 512-ого дискретного сигнала)	0
10	Прием сигнала 'KQC Q08 (инв.)' по входу (Set D083, от 0 до 512-ого дискретного сигнала)	0
11	Прием сигнала 'Откл. от внешнего УРОВ Q08' по входу (Set D113, от 0 до 512-ого дискретного сигнала)	48 Отключение от УРОВ Q08 (вход)
12	Прием сигнала 'ЗАПВ от внешнего УРОВ Q08' по входу (Set D137, от 0 до 512-ого дискретного сигнала)	0
13	Прием сигнала 'Вывод УРОВ Q08 (от SA)' по входу (Set D182, от 0 до 512-ого дискретного сигнала)	0

Таблица 44. Уставки УРОВ Q09

№ п.п.	Наименование величин	Значения величин
1	Ток срабатывания реле тока УРОВ Q09, А (от 0,04 до 2,00 с шагом 0,01)	2,0
2	Время срабатывания УРОВ Q09 - 1 ступень ("на себя"), с (DT34, от 0,01 до 0,60 с шагом 0,01)	0,6
3	Время срабатывания УРОВ Q09 - 2 ступень, с (DT58, от 0,10 до 0,60 с шагом 0,01)	0,6
4	УРОВ Q09 (XB042, предусмотрен / не предусмотрен)	не предусмотрен
5	Действие УРОВ Q09 - 1 ступень ("на себя") (XB066, не предусмотрено / предусмотрено)	не предусмотрено
6	Подтверждение пуска УРОВ Q09 от сигнала KQC (XB090, предусмотрено / не предусмотрено)	не предусмотрено
7	Запрет АПВ от УРОВ Q09 (XB143, не предусмотрено / предусмотрено)	предусмотрено
8	Блокировка команды 'Отключение Q09' при отключении от УРОВ Q09 (XB168, не предусмотрено / предусмотрено)	не предусмотрено
9	Прием сигнала 'Пуск УРОВ Q09' по входу	0

Взам. инв. №

Подп. и дата

Инв. № подл.

Изм.	Кол.уч	Лист	№ док.	Подп.	Дата

	(Set D060, от 0 до 512-ого дискретного сигнала)	
10	Прием сигнала 'КQC Q09 (инв.)' по входу (Set D084, от 0 до 512-ого дискретного сигнала)	0
11	Прием сигнала 'Откл. от внешнего УРОВ Q09' по входу (Set D114, от 0 до 512-ого дискретного сигнала)	49 Отключение от УРОВ Q09 (вход)
12	Прием сигнала 'ЗАПВ от внешнего УРОВ Q09' по входу (Set D138, от 0 до 512-ого дискретного сигнала)	0
13	Прием сигнала 'Вывод УРОВ Q09 (от SA)' по входу (Set D183, от 0 до 512-ого дискретного сигнала)	0

Таблица 45. Уставки УРОВ Q10

№ п.п.	Наименование величин	Значения величин
1	Ток срабатывания реле тока УРОВ Q10, А (от 0,04 до 2,00 с шагом 0,01)	2,0
2	Время срабатывания УРОВ Q10 - 1 ступень ("на себя"), с (DT35, от 0,01 до 0,60 с шагом 0,01)	0,6
3	Время срабатывания УРОВ Q10 - 2 ступень, с (DT59, от 0,10 до 0,60 с шагом 0,01)	0,6
4	УРОВ Q10 (XB043, предусмотрен / не предусмотрен)	не предусмотрен
5	Действие УРОВ Q10 - 1 ступень ("на себя") (XB067, не предусмотрено / предусмотрено)	не предусмотрено
6	Подтверждение пуска УРОВ Q10 от сигнала КQC (XB091, предусмотрено / не предусмотрено)	не предусмотрено
7	Запрет АПВ от УРОВ Q10 (XB144, не предусмотрено / предусмотрено)	предусмотрено
8	Блокировка команды 'Отключение Q10' при отключении от УРОВ Q10 (XB169, не предусмотрено / предусмотрено)	не предусмотрено
9	Прием сигнала 'Пуск УРОВ Q10' по входу (Set D061, от 0 до 512-ого дискретного сигнала)	0
10	Прием сигнала 'КQC Q10 (инв.)' по входу (Set D085, от 0 до 512-ого дискретного сигнала)	0
11	Прием сигнала 'Откл. от внешнего УРОВ Q10' по входу (Set D115, от 0 до 512-ого дискретного сигнала)	50 Отключение от УРОВ Q10 (вход)
12	Прием сигнала 'ЗАПВ от внешнего УРОВ Q10' по входу (Set D139, от 0 до 512-ого дискретного сигнала)	0
13	Прием сигнала 'Вывод УРОВ Q10 (от SA)' по входу (Set D184, от 0 до 512-ого дискретного сигнала)	0

Таблица 46. Уставки УРОВ Q11

№ п.п.	Наименование величин	Значения величин
1	Ток срабатывания реле тока УРОВ Q11, А (от 0,04 до 2,00 с шагом 0,01)	2,0
2	Время срабатывания УРОВ Q11 - 1 ступень ("на себя"), с (DT36, от 0,01 до 0,60 с шагом 0,01)	0,6
3	Время срабатывания УРОВ Q11 - 2 ступень, с (DT60, от 0,10 до 0,60 с шагом 0,01)	0,6
4	УРОВ Q11 (XB044, предусмотрен / не предусмотрен)	не предусмотрен
5	Действие УРОВ Q11 - 1 ступень ("на себя") (XB068, не предусмотрено / предусмотрено)	не предусмотрено
6	Подтверждение пуска УРОВ Q11 от сигнала КQC (XB092, предусмотрено / не предусмотрено)	не предусмотрено
7	Запрет АПВ от УРОВ Q11	предусмотрено

Изм. № подл. Подп. и дата Взам. инв. №

Изм.	Кол.уч	Лист	№ док.	Подп.	Дата
------	--------	------	--------	-------	------

ЭТЛ-13622-РЗ.30

Лист

34

№ п.п.	Наименование величин	Значения величин
	(XB145, не предусмотрено / предусмотрено)	
8	Блокировка команды 'Отключение Q11' при отключении от УРОВ Q11 (XB170, не предусмотрено / предусмотрено)	не предусмотрено
9	Прием сигнала 'Пуск УРОВ Q11' по входу (Set D062, от 0 до 512-ого дискретного сигнала)	0
10	Прием сигнала 'КQC Q11 (инв.)' по входу (Set D086, от 0 до 512-ого дискретного сигнала)	0
11	Прием сигнала 'Откл. от внешнего УРОВ Q11' по входу (Set D116, от 0 до 512-ого дискретного сигнала)	51 Отключение от УРОВ Q11 (вход)
12	Прием сигнала 'ЗАПВ от внешнего УРОВ Q11' по входу (Set D140, от 0 до 512-ого дискретного сигнала)	0
13	Прием сигнала 'Вывод УРОВ Q11 (от SA)' по входу (Set D185, от 0 до 512-ого дискретного сигнала)	0

Таблица 47. Уставки УРОВ Q12

№ п.п.	Наименование величин	Значения величин
1	Ток срабатывания реле тока УРОВ Q12, А (от 0,04 до 2,00 с шагом 0,01)	2,0
2	Время срабатывания УРОВ Q12 - 1 ступень ("на себя"), с (DT37, от 0,01 до 0,60 с шагом 0,01)	0,6
3	Время срабатывания УРОВ Q12 - 2 ступень, с (DT61, от 0,10 до 0,60 с шагом 0,01)	0,6
4	УРОВ Q12 (XB045, предусмотрен / не предусмотрен)	не предусмотрен
5	Действие УРОВ Q12 - 1 ступень ("на себя") (XB069, не предусмотрено / предусмотрено)	не предусмотрено
6	Подтверждение пуска УРОВ Q12 от сигнала КQC (XB093, предусмотрено / не предусмотрено)	не предусмотрено
7	Запрет АПВ от УРОВ Q12 (XB146, не предусмотрено / предусмотрено)	предусмотрено
8	Блокировка команды 'Отключение Q12' при отключении от УРОВ Q12 (XB171, не предусмотрено / предусмотрено)	не предусмотрено
9	Прием сигнала 'Пуск УРОВ Q12' по входу (Set D063, от 0 до 512-ого дискретного сигнала)	0
10	Прием сигнала 'КQC Q12 (инв.)' по входу (Set D087, от 0 до 512-ого дискретного сигнала)	0
11	Прием сигнала 'Откл. от внешнего УРОВ Q12' по входу (Set D117, от 0 до 512-ого дискретного сигнала)	52 Отключение от УРОВ Q12 (вход)
12	Прием сигнала 'ЗАПВ от внешнего УРОВ Q12' по входу (Set D141, от 0 до 512-ого дискретного сигнала)	0
13	Прием сигнала 'Вывод УРОВ Q12 (от SA)' по входу (Set D186, от 0 до 512-ого дискретного сигнала)	0

Таблица 48. Уставки УРОВ Q13

№ п.п.	Наименование величин	Значения величин
1	Ток срабатывания реле тока УРОВ Q13, А (от 0,04 до 2,00 с шагом 0,01)	2,0
2	Время срабатывания УРОВ Q13 - 1 ступень ("на себя"), с (DT38, от 0,01 до 0,60 с шагом 0,01)	0,6
3	Время срабатывания УРОВ Q13 - 2 ступень, с (DT62, от 0,10 до 0,60 с шагом 0,01)	0,6
4	УРОВ Q13 (XB046, предусмотрен / не предусмотрен)	не предусмотрен

Взам. инв. №

Подп. и дата

Инв. № подл.

Изм.	Кол.уч	Лист	№ док.	Подп.	Дата

ЭТЛ-13622-РЗ.30

Лист

35

№ п.п.	Наименование величин	Значения величин
5	Действие УРОВ Q13 - 1 ступень ("на себя") (XB070, не предусмотрено / предусмотрено)	не предусмотрено
6	Подтверждение пуска УРОВ Q13 от сигнала КQC (XB094, предусмотрено / не предусмотрено)	не предусмотрено
7	Запрет АПВ от УРОВ Q13 (XB147, не предусмотрено / предусмотрено)	предусмотрено
8	Блокировка команды 'Отключение Q13' при отключении от УРОВ Q13 (XB172, не предусмотрено / предусмотрено)	не предусмотрено
9	Прием сигнала 'Пуск УРОВ Q13' по входу (Set D064, от 0 до 512-ого дискретного сигнала)	0
10	Прием сигнала 'КQC Q13 (инв.)' по входу (Set D088, от 0 до 512-ого дискретного сигнала)	0
11	Прием сигнала 'Откл. от внешнего УРОВ Q13' по входу (Set D118, от 0 до 512-ого дискретного сигнала)	53 Отключение от УРОВ Q13 (вход)
12	Прием сигнала 'ЗАПВ от внешнего УРОВ Q13' по входу (Set D142, от 0 до 512-ого дискретного сигнала)	0
13	Прием сигнала 'Вывод УРОВ Q13 (от SA)' по входу (Set D187, от 0 до 512-ого дискретного сигнала)	0

Таблица 49. Уставки УРОВ Q14

№ п.п.	Наименование величин	Значения величин
1	Ток срабатывания реле тока УРОВ Q14, А (от 0,04 до 2,00 с шагом 0,01)	2,0
2	Время срабатывания УРОВ Q14 - 1 ступень ("на себя"), с (DT39, от 0,01 до 0,60 с шагом 0,01)	0,6
3	Время срабатывания УРОВ Q14 - 2 ступень, с (DT63, от 0,10 до 0,60 с шагом 0,01)	0,6
4	УРОВ Q14 (XB047, предусмотрен / не предусмотрен)	не предусмотрен
5	Действие УРОВ Q14 - 1 ступень ("на себя") (XB071, не предусмотрено / предусмотрено)	не предусмотрено
6	Подтверждение пуска УРОВ Q14 от сигнала КQC (XB095, предусмотрено / не предусмотрено)	не предусмотрено
7	Запрет АПВ от УРОВ Q14 (XB148, не предусмотрено / предусмотрено)	предусмотрено
8	Блокировка команды 'Отключение Q14' при отключении от УРОВ Q14 (XB173, не предусмотрено / предусмотрено)	не предусмотрено
9	Прием сигнала 'Пуск УРОВ Q14' по входу (Set D065, от 0 до 512-ого дискретного сигнала)	0
10	Прием сигнала 'КQC Q14 (инв.)' по входу (Set D089, от 0 до 512-ого дискретного сигнала)	0
11	Прием сигнала 'Откл. от внешнего УРОВ Q14' по входу (Set D119, от 0 до 512-ого дискретного сигнала)	54 Отключение от УРОВ Q14 (вход)
12	Прием сигнала 'ЗАПВ от внешнего УРОВ Q14' по входу (Set D143, от 0 до 512-ого дискретного сигнала)	0
13	Прием сигнала 'Вывод УРОВ Q14 (от SA)' по входу (Set D188, от 0 до 512-ого дискретного сигнала)	0

Таблица 50. Уставки УРОВ Q15

№ п.п.	Наименование величин	Значения величин
1	Ток срабатывания реле тока УРОВ Q15, А (от 0,04 до 2,00 с шагом 0,01)	2,0
2	Время срабатывания УРОВ Q15 - 1 ступень ("на себя"), с (DT40, от 0,01 до 0,60 с шагом 0,01)	0,6
3	Время срабатывания УРОВ Q15 - 2 ступень, с	0,6

Взам. инв. №

Подп. и дата

Инв. № подл.

Изм.	Кол.уч	Лист	№ док.	Подп.	Дата
------	--------	------	--------	-------	------

ЭТЛ-13622-РЗ.30

Лист

36

№ п.п.	Наименование величин	Значения величин
	(DT64, от 0,10 до 0,60 с шагом 0,01)	
4	УРОВ Q15 (XB048, предусмотрен / не предусмотрен)	не предусмотрен
5	Действие УРОВ Q15 - 1 ступень ("на себя") (XB072, не предусмотрено / предусмотрено)	не предусмотрено
6	Подтверждение пуска УРОВ Q15 от сигнала КQC (XB096, предусмотрено / не предусмотрено)	не предусмотрено
7	Запрет АПВ от УРОВ Q15 (XB149, не предусмотрено / предусмотрено)	предусмотрено
8	Блокировка команды 'Отключение Q15' при отключении от УРОВ Q15 (XB174, не предусмотрено / предусмотрено)	не предусмотрено
9	Прием сигнала 'Пуск УРОВ Q15' по входу (Set D066, от 0 до 512-ого дискретного сигнала)	0
10	Прием сигнала 'КQC Q15 (инв.)' по входу (Set D090, от 0 до 512-ого дискретного сигнала)	0
11	Прием сигнала 'Откл. от внешнего УРОВ Q15' по входу (Set D120, от 0 до 512-ого дискретного сигнала)	55 Отключение от УРОВ Q15 (вход)
12	Прием сигнала 'ЗАПВ от внешнего УРОВ Q15' по входу (Set D144, от 0 до 512-ого дискретного сигнала)	0
13	Прием сигнала 'Вывод УРОВ Q15 (от SA)' по входу (Set D189, от 0 до 512-ого дискретного сигнала)	0

Таблица 51. Уставки УРОВ Q16

№ п.п.	Наименование величин	Значения величин
1	Ток срабатывания реле тока УРОВ Q16, А (от 0,04 до 2,00 с шагом 0,01)	2,0
2	Время срабатывания УРОВ Q16 - 1 ступень ("на себя"), с (DT41, от 0,01 до 0,60 с шагом 0,01)	0,6
3	Время срабатывания УРОВ Q16 - 2 ступень, с (DT65, от 0,10 до 0,60 с шагом 0,01)	0,6
4	УРОВ Q16 (XB049, предусмотрен / не предусмотрен)	не предусмотрен
5	Действие УРОВ Q16 - 1 ступень ("на себя") (XB073, не предусмотрено / предусмотрено)	не предусмотрено
6	Подтверждение пуска УРОВ Q16 от сигнала КQC (XB097, предусмотрено / не предусмотрено)	не предусмотрено
7	Запрет АПВ от УРОВ Q16 (XB150, не предусмотрено / предусмотрено)	предусмотрено
8	Блокировка команды 'Отключение Q16' при отключении от УРОВ Q16 (XB175, не предусмотрено / предусмотрено)	не предусмотрено
9	Прием сигнала 'Пуск УРОВ Q16' по входу (Set D067, от 0 до 512-ого дискретного сигнала)	0
10	Прием сигнала 'КQC Q16 (инв.)' по входу (Set D091, от 0 до 512-ого дискретного сигнала)	0
11	Прием сигнала 'Откл. от внешнего УРОВ Q16' по входу (Set D121, от 0 до 512-ого дискретного сигнала)	56 Отключение от УРОВ Q16 (вход)
12	Прием сигнала 'ЗАПВ от внешнего УРОВ Q16' по входу (Set D145, от 0 до 512-ого дискретного сигнала)	0
13	Прием сигнала 'Вывод УРОВ Q16 (от SA)' по входу (Set D190, от 0 до 512-ого дискретного сигнала)	0

Взам. инв. №

Подп. и дата

Инв. № подл.

Изм.	Кол.уч	Лист	№док.	Подп.	Дата

Таблица 52. Уставки УРОВ Q17

№ п.п.	Наименование величин	Значения величин
1	Ток срабатывания реле тока УРОВ Q17, А (от 0,04 до 2,00 с шагом 0,01)	2,0
2	Время срабатывания УРОВ Q17 - 1 ступень ("на себя"), с (DT42, от 0,01 до 0,60 с шагом 0,01)	0,6
3	Время срабатывания УРОВ Q17 - 2 ступень, с (DT66, от 0,10 до 0,60 с шагом 0,01)	0,6
4	УРОВ Q17 (XB050, предусмотрен / не предусмотрен)	не предусмотрен
5	Действие УРОВ Q17 - 1 ступень ("на себя") (XB074, не предусмотрено / предусмотрено)	не предусмотрено
6	Подтверждение пуска УРОВ Q17 от сигнала КQC (XB098, предусмотрено / не предусмотрено)	не предусмотрено
7	Запрет АПВ от УРОВ Q17 (XB151, не предусмотрено / предусмотрено)	предусмотрено
8	Блокировка команды 'Отключение Q17' при отключении от УРОВ Q17 (XB176, не предусмотрено / предусмотрено)	не предусмотрено
9	Прием сигнала 'Пуск УРОВ Q17' по входу (Set D068, от 0 до 512-ого дискретного сигнала)	0
10	Прием сигнала 'КQC Q17 (инв.)' по входу (Set D092, от 0 до 512-ого дискретного сигнала)	0
11	Прием сигнала 'Откл. от внешнего УРОВ Q17' по входу (Set D122, от 0 до 512-ого дискретного сигнала)	57 Отключение от УРОВ Q17 (вход)
12	Прием сигнала 'ЗАПВ от внешнего УРОВ Q17' по входу (Set D146, от 0 до 512-ого дискретного сигнала)	0
13	Прием сигнала 'Вывод УРОВ Q17 (от SA)' по входу (Set D191, от 0 до 512-ого дискретного сигнала)	0

Таблица 53. Уставки УРОВ Q18

№ п.п.	Наименование величин	Значения величин
1	Ток срабатывания реле тока УРОВ Q18, А (от 0,04 до 2,00 с шагом 0,01)	2,0
2	Время срабатывания УРОВ Q18 - 1 ступень ("на себя"), с (DT43, от 0,01 до 0,60 с шагом 0,01)	0,6
3	Время срабатывания УРОВ Q18 - 2 ступень, с (DT67, от 0,10 до 0,60 с шагом 0,01)	0,6
4	УРОВ Q18 (XB051, предусмотрен / не предусмотрен)	не предусмотрен
5	Действие УРОВ Q18 - 1 ступень ("на себя") (XB075, не предусмотрено / предусмотрено)	не предусмотрено
6	Подтверждение пуска УРОВ Q18 от сигнала КQC (XB099, предусмотрено / не предусмотрено)	не предусмотрено
7	Запрет АПВ от УРОВ Q18 (XB152, не предусмотрено / предусмотрено)	предусмотрено
8	Блокировка команды 'Отключение Q18' при отключении от УРОВ Q18 (XB177, не предусмотрено / предусмотрено)	не предусмотрено
9	Прием сигнала 'Пуск УРОВ Q18' по входу (Set D069, от 0 до 512-ого дискретного сигнала)	0
10	Прием сигнала 'КQC Q18 (инв.)' по входу (Set D093, от 0 до 512-ого дискретного сигнала)	0
11	Прием сигнала 'Откл. от внешнего УРОВ Q18' по входу (Set D123, от 0 до 512-ого дискретного сигнала)	58 Отключение от УРОВ Q18 (вход)
12	Прием сигнала 'ЗАПВ от внешнего УРОВ Q18' по входу (Set D147, от 0 до 512-ого дискретного сигнала)	0

Взам. инв. №

Подп. и дата

Инв. № подл.

Изм.	Кол.уч	Лист	№док.	Подп.	Дата

ЭТЛ-13622-РЗ.30

Лист

38

№ п.п.	Наименование величин	Значения величин
13	Прием сигнала 'Вывод УРОВ Q18 (от SA)' по входу (Set_D192, от 0 до 512-ого дискретного сигнала)	0

Служебные параметры

Таблица 54. Конфигурирование дискретных входов для групп уставок

№	Наименование	Значение
1	Прием 0 бита группы уставок по входу N (Set_D701, от 0 до 512-ого дискретного сигнала)	0
2	Прием 1 бита группы уставок по входу N (Set_D702, от 0 до 512-ого дискретного сигнала)	0
3	Прием 2 бита группы уставок по входу N (Set_D703, от 0 до 512-ого дискретного сигнала)	0

Таблица 55. Конфигурирование дискретных входов для групп уставок

№	Наименование	Значение
1	Прием сигнала выбора 1 группы уставок по входу N (Set_D704, от 0 до 512-ого дискретного сигнала)	0
2	Прием сигнала выбора 2 группы уставок по входу N (Set_D705, от 0 до 512-ого дискретного сигнала)	0
3	Прием сигнала выбора 3 группы уставок по входу N (Set_D706, от 0 до 512-ого дискретного сигнала)	0
4	Прием сигнала выбора 4 группы уставок по входу N (Set_D707, от 0 до 512-ого дискретного сигнала)	0
5	Прием сигнала выбора 5 группы уставок по входу N (Set_D708, от 0 до 512-ого дискретного сигнала)	0
6	Прием сигнала выбора 6 группы уставок по входу N (Set_D709, от 0 до 512-ого дискретного сигнала)	0
7	Прием сигнала выбора 7 группы уставок по входу N (Set_D710, от 0 до 512-ого дискретного сигнала)	0

Таблица 56. Конфигурирование выходных реле

№	Наименование	Значение (по умолчанию)	Ввести № сигнала
1	Вывод на вых. реле K1:X101 сигнала N (Set_K01, от 0 до 512-ого дискретного сигнала)	323 Работа ДЗШ	323 Работа ДЗШ
2	Вывод на вых. реле K2:X101 сигнала N (Set_K02, от 0 до 512-ого дискретного сигнала)	330 Срабатывание УРОВ Q02	330 Срабатывание УРОВ Q02
3	Вывод на вых. реле K3:X101 сигнала N (Set_K03, от 0 до 512-ого дискретного сигнала)	334 Срабатывание УРОВ Q03	334 Срабатывание УРОВ Q03
4	Вывод на вых. реле K5:X101 сигнала N (Set_K05, от 0 до 512-ого дискретного сигнала)	397 Отключение Q02	397 Отключение Q02
5	Вывод на вых. реле K7:X101 сигнала N (Set_K07, от 0 до 512-ого дискретного сигнала)	399 Отключение Q04	399 Отключение Q04
6	Вывод на вых. реле K8:X101 сигнала N (Set_K08, от 0 до 512-ого дискретного сигнала)	338 Срабатывание УРОВ Q04	338 Срабатывание УРОВ Q04
7	Вывод на вых. реле K11:X102 сигнала N (Set_K11, от 0 до 512-ого дискретного сигнала)	401 Отключение Q06	401 Отключение Q06
8	Вывод на вых. реле K12:X102 сигнала N (Set_K12, от 0 до 512-ого дискретного сигнала)	398 Запрет АПВ Q02	398 Запрет АПВ Q02
9	Вывод на вых. реле K14:X102 сигнала N (Set_K14, от 0 до 512-ого дискретного сигнала)	400 Запрет АПВ Q04	400 Запрет АПВ Q04
10	Вывод на вых. реле K16:X102 сигнала N (Set_K16, от 0 до 512-ого дискретного сигнала)	402 Запрет АПВ Q06	402 Запрет АПВ Q06

Взам. инв. №

Подп. и дата

Инв. № подл.

Изм.	Кол.уч	Лист	№ док.	Подп.	Дата
------	--------	------	--------	-------	------

№	Наименование	Значение (по умолчанию)	Ввести № сигнала
11	Вывод на вых. реле К17:Х103 сигнала N (Set K17, от 0 до 512-ого дискретного сигнала)	342 Срабатывание УРОВ Q05	342 Срабатывание УРОВ Q05
12	Вывод на вых. реле К18:Х103 сигнала N (Set K18, от 0 до 512-ого дискретного сигнала)	346 Срабатывание УРОВ Q06	346 Срабатывание УРОВ Q06
13	Вывод на вых. реле К19:Х103 сигнала N (Set K19, от 0 до 512-ого дискретного сигнала)	350 Срабатывание УРОВ Q07	350 Срабатывание УРОВ Q07
14	Вывод на вых. реле К21:Х103 сигнала N (Set K21, от 0 до 512-ого дискретного сигнала)	403 Отключение Q08	403 Отключение Q08
15	Вывод на вых. реле К24:Х103 сигнала N (Set K24, от 0 до 512-ого дискретного сигнала)	354 Срабатывание УРОВ Q08	354 Срабатывание УРОВ Q08
16	Вывод на вых. реле К28:Х104 сигнала N (Set K28, от 0 до 512-ого дискретного сигнала)	404 Запрет АПВ Q08	404 Запрет АПВ Q08
17	Вывод на вых. реле К33:Х105 сигнала N (Set K33, от 0 до 512-ого дискретного сигнала)	358 Срабатывание УРОВ Q09	358 Срабатывание УРОВ Q09
18	Вывод на вых. реле К34:Х105 сигнала N (Set K34, от 0 до 512-ого дискретного сигнала)	362 Срабатывание УРОВ Q10	362 Срабатывание УРОВ Q10
19	Вывод на вых. реле К35:Х105 сигнала N (Set K35, от 0 до 512-ого дискретного сигнала)	366 Срабатывание УРОВ Q11	366 Срабатывание УРОВ Q11
20	Вывод на вых. реле К36:Х105 сигнала N ^{**} (Set K36, от 0 до 512-ого дискретного сигнала)	405 Отключение Q13	405 Отключение Q13
21	Вывод на вых. реле К37:Х105 сигнала N ^{**} (Set K37, от 0 до 512-ого дискретного сигнала)	407 Отключение Q14	407 Отключение Q14
22	Вывод на вых. реле К38:Х105 сигнала N ^{**} (Set K38, от 0 до 512-ого дискретного сигнала)	409 Отключение Q15	409 Отключение Q15
23	Вывод на вых. реле К39:Х105 сигнала N ^{**} (Set K39, от 0 до 512-ого дискретного сигнала)	411 Отключение Q16	411 Отключение Q16
24	Вывод на вых. реле К40:Х105 сигнала N (Set K40, от 0 до 512-ого дискретного сигнала)	370 Срабатывание УРОВ Q12	370 Срабатывание УРОВ Q12
25	Вывод на вых. реле К41:Х106 сигнала N ^{**} (Set K41, от 0 до 512-ого дискретного сигнала)	406 Запрет АПВ Q13	406 Запрет АПВ Q13
26	Вывод на вых. реле К42:Х106 сигнала N ^{**} (Set K42, от 0 до 512-ого дискретного сигнала)	413 Отключение Q17	413 Отключение Q17
27	Вывод на вых. реле К43:Х106 сигнала N ^{**} (Set K43, от 0 до 512-ого дискретного сигнала)	415 Отключение Q18	415 Отключение Q18
28	Вывод на вых. реле К44:Х106 сигнала N ^{**} (Set K44, от 0 до 512-ого дискретного сигнала)	408 Запрет АПВ Q14	408 Запрет АПВ Q14
29	Вывод на вых. реле К45:Х106 сигнала N ^{**} (Set K45, от 0 до 512-ого дискретного сигнала)	410 Запрет АПВ Q15	410 Запрет АПВ Q15
30	Вывод на вых. реле К46:Х106 сигнала N ^{**} (Set K46, от 0 до 512-ого дискретного сигнала)	412 Запрет АПВ Q16	412 Запрет АПВ Q16
31	Вывод на вых. реле К47:Х106 сигнала N ^{**} (Set K47, от 0 до 512-ого дискретного сигнала)	414 Запрет АПВ Q17	414 Запрет АПВ Q17
32	Вывод на вых. реле К48:Х106 сигнала N ^{**} (Set K48, от 0 до 512-ого дискретного сигнала)	416 Запрет АПВ Q18	416 Запрет АПВ Q18
33	Вывод на вых. реле К49:Х107 сигнала N [*] (Set K49, от 0 до 512-ого дискретного сигнала)	374 Срабатывание УРОВ Q13	374 Срабатывание УРОВ Q13
34	Вывод на вых. реле К50:Х107 сигнала N [*] (Set K50, от 0 до 512-ого дискретного сигнала)	378 Срабатывание УРОВ Q14	378 Срабатывание УРОВ Q14
35	Вывод на вых. реле К51:Х107 сигнала N [*] (Set K51, от 0 до 512-ого дискретного сигнала)	382 Срабатывание УРОВ Q15	382 Срабатывание УРОВ Q15
36	Вывод на вых. реле К52:Х107 сигнала N [*] (Set K52, от 0 до 512-ого дискретного сигнала)	-	-

Взам. инв. №

Подп. и дата

Инв. № подл.

Изм.	Кол.уч	Лист	№док.	Подп.	Дата

ЭТЛ-13622-РЗ.30

Лист

40

№	Наименование	Значение (по умолчанию)	Ввести № сигнала
37	Вывод на вых. реле К53:Х107 сигнала N* (Set K53, от 0 до 512-ого дискретного сигнала)	-	-
38	Вывод на вых. реле К54:Х107 сигнала N* (Set K54, от 0 до 512-ого дискретного сигнала)	-	-
39	Вывод на вых. реле К55:Х107 сигнала N* (Set K55, от 0 до 512-ого дискретного сигнала)	-	-
40	Вывод на вых. реле К56:Х107 сигнала N* (Set K56, от 0 до 512-ого дискретного сигнала)	386 Срабатывание УРОВ Q16	386 Срабатывание УРОВ Q16
41	Вывод на вых. реле К57:Х108 сигнала N* (Set K57, от 0 до 512-ого дискретного сигнала)	-	-
42	Вывод на вых. реле К58:Х108 сигнала N* (Set K58, от 0 до 512-ого дискретного сигнала)	-	-
43	Вывод на вых. реле К59:Х108 сигнала N* (Set K59, от 0 до 512-ого дискретного сигнала)	-	-
44	Вывод на вых. реле К60:Х108 сигнала N* (Set K60, от 0 до 512-ого дискретного сигнала)	-	-
45	Вывод на вых. реле К61:Х108 сигнала N* (Set K61, от 0 до 512-ого дискретного сигнала)	-	-
46	Вывод на вых. реле К62:Х108 сигнала N* (Set K62, от 0 до 512-ого дискретного сигнала)	-	-
47	Вывод на вых. реле К63:Х108 сигнала N* (Set K63, от 0 до 512-ого дискретного сигнала)	-	-
48	Вывод на вых. реле К64:Х108 сигнала N* (Set K64, от 0 до 512-ого дискретного сигнала)	-	-
49	Вывод на вых. реле К65:Х110 сигнала N* (Set K65, от 0 до 512-ого дискретного сигнала)	390 Срабатывание УРОВ Q17	390 Срабатывание УРОВ Q17
50	Вывод на вых. реле К66:Х110 сигнала N* (Set K66, от 0 до 512-ого дискретного сигнала)	394 Срабатывание УРОВ Q18	394 Срабатывание УРОВ Q18
51	Вывод на вых. реле К67:Х110 сигнала N* (Set K67, от 0 до 512-ого дискретного сигнала)	-	-
52	Вывод на вых. реле К68:Х110 сигнала N* (Set K68, от 0 до 512-ого дискретного сигнала)	-	-
53	Вывод на вых. реле К69:Х110 сигнала N* (Set K69, от 0 до 512-ого дискретного сигнала)	-	-
54	Вывод на вых. реле К70:Х110 сигнала N* (Set K70, от 0 до 512-ого дискретного сигнала)	-	-
55	Вывод на вых. реле К71:Х110 сигнала N* (Set K71, от 0 до 512-ого дискретного сигнала)	-	-
56	Вывод на вых. реле К72:Х110 сигнала N* (Set K72, от 0 до 512-ого дискретного сигнала)	-	-
57	Вывод на вых. реле К4:Х31 БП сигнала N (Set K76, от 0 до 512-ого дискретного сигнала)	-	-

Светодиодная сигнализация

Таблица 57. Конфигурирование светодиодов

№	Наименование	Значение (по умолчанию)	Ввести № сигнала
1	Светодиод 1 от дискретного сигнала N (Set T01, от 0 до 512-ого дискретного сигнала)	273 Срабатывание ДЗШ 1с.ш.	273 Срабатывание ДЗШ 1с.ш.
2	Светодиод 2 от дискретного сигнала N	295 Срабатывание	295 Срабатывание

Взам. инв. №

Подп. и дата

Инв. № подл.

Изм. Кол.уч Лист №док. Подп. Дата

ЭТЛ-13622-РЗ.30

Лист

41

№	Наименование	Значение (по умолчанию)	Ввести № сигнала
	(Set_T02, от 0 до 512-ого дискретного сигнала)	ДЗШ 1с.ш. при опробовании	ДЗШ 1с.ш. при опробовании
3	Светодиод 3 от дискретного сигнала N (Set_T03, от 0 до 512-ого дискретного сигнала)	274 Срабатывание УРОВ 1с.ш.	274 Срабатывание УРОВ 1с.ш.
4	Светодиод 4 от дискретного сигнала N (Set_T04, от 0 до 512-ого дискретного сигнала)	278 Неуспешное АПВ 1с.ш.	278 Неуспешное АПВ 1с.ш.
5	Светодиод 5 от дискретного сигнала N (Set_T05, от 0 до 512-ого дискретного сигнала)	279 Запрет АПВ 1с.ш.	279 Запрет АПВ 1с.ш.
6	Светодиод 6 от дискретного сигнала N (Set_T06, от 0 до 512-ого дискретного сигнала)	281 Срабатывание ДЗШ 2с.ш.	281 Срабатывание ДЗШ 2с.ш.
7	Светодиод 7 от дискретного сигнала N (Set_T07, от 0 до 512-ого дискретного сигнала)	296 Срабатывание ДЗШ 2с.ш. при опробовании	296 Срабатывание ДЗШ 2с.ш. при опробовании
8	Светодиод 8 от дискретного сигнала N (Set_T08, от 0 до 512-ого дискретного сигнала)	282 Срабатывание УРОВ 2с.ш.	282 Срабатывание УРОВ 2с.ш.
9	Светодиод 9 от дискретного сигнала N (Set_T09, от 0 до 512-ого дискретного сигнала)	286 Неуспешное АПВ 2с.ш.	286 Неуспешное АПВ 2с.ш.
10	Светодиод 10 от дискретного сигнала N (Set_T10, от 0 до 512-ого дискретного сигнала)	287 Запрет АПВ 2с.ш.	287 Запрет АПВ 2с.ш.
11	Светодиод 11 от дискретного сигнала N (Set_T11, от 0 до 512-ого дискретного сигнала)	292 Небаланс ПО1 (Обрыв цепей тока ПО1)	292 Небаланс ПО1 (Обрыв цепей тока ПО1)
12	Светодиод 12 от дискретного сигнала N (Set_T12, от 0 до 512-ого дискретного сигнала)	275 Неисправность цепей напряжения 1с.ш.	275 Неисправность цепей напряжения 1с.ш.
13	Светодиод 13 от дискретного сигнала N (Set_T13, от 0 до 512-ого дискретного сигнала)	283 Неисправность цепей напряжения 2с.ш.	283 Неисправность цепей напряжения 2с.ш.
14	Светодиод 14 от дискретного сигнала N (Set_T14, от 0 до 512-ого дискретного сигнала)	280 Очувствление ДЗШ 1с.ш.	280 Очувствление ДЗШ 1с.ш.
15	Светодиод 15 от дискретного сигнала N (Set_T15, от 0 до 512-ого дискретного сигнала)	288 Очувствление ДЗШ 2с.ш.	288 Очувствление ДЗШ 2с.ш.
16	Светодиод 17 от дискретного сигнала N (Set_T17, от 0 до 512-ого дискретного сигнала)	297 Срабатывание ДЗШ 3с.ш.	297 Срабатывание ДЗШ 3с.ш.
17	Светодиод 18 от дискретного сигнала N (Set_T18, от 0 до 512-ого дискретного сигнала)	319 Срабатывание ДЗШ 3с.ш. при опробовании	319 Срабатывание ДЗШ 3с.ш. при опробовании
18	Светодиод 19 от дискретного сигнала N (Set_T19, от 0 до 512-ого дискретного сигнала)	298 Срабатывание УРОВ 3с.ш.	298 Срабатывание УРОВ 3с.ш.
19	Светодиод 20 от дискретного сигнала N (Set_T20, от 0 до 512-ого дискретного сигнала)	302 Неуспешное АПВ 3с.ш.	302 Неуспешное АПВ 3с.ш.
20	Светодиод 21 от дискретного сигнала N (Set_T21, от 0 до 512-ого дискретного сигнала)	303 Запрет АПВ 3с.ш.	303 Запрет АПВ 3с.ш.
21	Светодиод 22 от дискретного сигнала N (Set_T22, от 0 до 512-ого дискретного сигнала)	305 Срабатывание ДЗШ 4с.ш.	305 Срабатывание ДЗШ 4с.ш.
22	Светодиод 23 от дискретного сигнала N (Set_T23, от 0 до 512-ого дискретного сигнала)	320 Срабатывание ДЗШ 4с.ш. при опробовании	-
23	Светодиод 24 от дискретного сигнала N (Set_T24, от 0 до 512-ого дискретного сигнала)	306 Срабатывание УРОВ 4с.ш.	-
24	Светодиод 25 от дискретного сигнала N (Set_T25, от 0 до 512-ого дискретного сигнала)	310 Неуспешное АПВ 4с.ш.	-
25	Светодиод 26 от дискретного сигнала N (Set_T26, от 0 до 512-ого дискретного сигнала)	311 Запрет АПВ 4с.ш.	-

Взам. инв. №

Подп. и дата

Инв. № подл.

Изм.	Кол.уч	Лист	№док.	Подп.	Дата

ЭТЛ-13622-РЗ.30

Лист

42

№	Наименование	Значение (по умолчанию)	Ввести № сигнала
26	Светодиод 27 от дискретного сигнала N (Set_T27, от 0 до 512-ого дискретного сигнала)	318 Небаланс ПО2 (Обрыв цепей тока ПО2)	318 Небаланс ПО2 (Обрыв цепей тока ПО2)
27	Светодиод 28 от дискретного сигнала N (Set_T28, от 0 до 512-ого дискретного сигнала)	299 Неисправность цепей напряжения 3с.ш.	299 Неисправность цепей напряжения 3с.ш.
28	Светодиод 29 от дискретного сигнала N (Set_T29, от 0 до 512-ого дискретного сигнала)	307 Неисправность цепей напряжения 4с.ш.	-
29	Светодиод 30 от дискретного сигнала N (Set_T30, от 0 до 512-ого дискретного сигнала)	304 Очувствление ДЗШ 3с.ш.	304 Очувствление ДЗШ 3с.ш.
30	Светодиод 31 от дискретного сигнала N (Set_T31, от 0 до 512-ого дискретного сигнала)	312 Очувствление ДЗШ 4с.ш.	-
31	Светодиод 32 от дискретного сигнала N (Set_T32, от 0 до 512-ого дискретного сигнала)	-	-
32	Светодиод 33 от дискретного сигнала N (Set_T33, от 0 до 512-ого дискретного сигнала)	-	-
33	Светодиод 34 от дискретного сигнала N (Set_T34, от 0 до 512-ого дискретного сигнала)	-	-
34	Светодиод 35 от дискретного сигнала N (Set_T35, от 0 до 512-ого дискретного сигнала)	-	-
35	Светодиод 36 от дискретного сигнала N (Set_T36, от 0 до 512-ого дискретного сигнала)	-	-
36	Светодиод 37 от дискретного сигнала N (Set_T37, от 0 до 512-ого дискретного сигнала)	-	-
37	Светодиод 38 от дискретного сигнала N (Set_T38, от 0 до 512-ого дискретного сигнала)	-	-
38	Светодиод 39 от дискретного сигнала N (Set_T39, от 0 до 512-ого дискретного сигнала)	-	-
39	Светодиод 40 от дискретного сигнала N (Set_T40, от 0 до 512-ого дискретного сигнала)	-	-
40	Светодиод 41 от дискретного сигнала N (Set_T41, от 0 до 512-ого дискретного сигнала)	-	-
41	Светодиод 42 от дискретного сигнала N (Set_T42, от 0 до 512-ого дискретного сигнала)	-	-
42	Светодиод 43 от дискретного сигнала N (Set_T43, от 0 до 512-ого дискретного сигнала)	-	-
43	Светодиод 44 от дискретного сигнала N (Set_T44, от 0 до 512-ого дискретного сигнала)	-	-
44	Светодиод 45 от дискретного сигнала N (Set_T45, от 0 до 512-ого дискретного сигнала)	-	-
45	Светодиод 46 от дискретного сигнала N (Set_T46, от 0 до 512-ого дискретного сигнала)	-	-
46	Светодиод 47 от дискретного сигнала N (Set_T47, от 0 до 512-ого дискретного сигнала)	-	-
47	Светодиод 48 от дискретного сигнала N (Set_T48, от 0 до 512-ого дискретного сигнала)	-	-

Взам. инв. №

Подп. и дата

Инв. № подл.

Изм.	Кол.уч	Лист	№док.	Подп.	Дата

ЭТЛ-13622-Р3.30

Лист

43

Таблица 58. Фиксация состояния светодиода/ Маска сигнализации срабатывания (неисправности)/
Цвет светодиода

№ светодиода	Настройка светодиодов (по умолчанию)				Настройка светодиодов			
	фиксация	срабаты вание	неиспра вность	Цвет	фиксация	срабаты вание	неиспра вность	Цвет
Светодиод 1	√	√		красный	√	√		красный
Светодиод 2	√	√		красный	√	√		красный
Светодиод 3	√	√		красный	√	√		красный
Светодиод 4	√	√		красный	√	√		красный
Светодиод 5	√	√		красный	√	√		красный
Светодиод 6	√	√		красный	√	√		красный
Светодиод 7	√	√		красный	√	√		красный
Светодиод 8	√	√		красный	√	√		красный
Светодиод 9	√	√		красный	√	√		красный
Светодиод 10	√	√		красный	√	√		красный
Светодиод 11	√		√	красный	√		√	красный
Светодиод 12	√		√	красный	√		√	красный
Светодиод 13	√		√	красный	√		√	красный
Светодиод 14				красный				красный
Светодиод 15				красный				красный
Светодиод 16			√	красный	недоступно для изменения			
Светодиод 17	√	√		красный	√	√		красный
Светодиод 18	√	√		красный	√	√		красный
Светодиод 19	√	√		красный	√	√		красный
Светодиод 20	√	√		красный	√	√		красный
Светодиод 21	√	√		красный	√	√		красный
Светодиод 22	√	√		красный	√	√		красный
Светодиод 23	√	√		красный	√	√		красный
Светодиод 24	√	√		красный	√	√		красный
Светодиод 25	√	√		красный	√	√		красный
Светодиод 26	√	√		красный	√	√		красный
Светодиод 27	√		√	красный	√		√	красный
Светодиод 28	√		√	красный	√		√	красный
Светодиод 29	√		√	красный	√		√	красный
Светодиод 30				красный				красный
Светодиод 31				красный				красный
Светодиод 32	√			зелёный	√			зелёный
Светодиод 33	√			красный	√			красный
Светодиод 34	√			красный	√			красный
Светодиод 35	√			красный	√			красный
Светодиод 36	√			красный	√			красный
Светодиод 37	√			красный	√			красный
Светодиод 38	√			красный	√			красный
Светодиод 39	√			красный	√			красный
Светодиод 40	√			красный	√			красный
Светодиод 41	√			красный	√			красный
Светодиод 42	√			красный	√			красный
Светодиод 43	√			красный	√			красный
Светодиод 44	√			красный	√			красный
Светодиод 45	√			красный	√			красный
Светодиод 46	√			красный	√			красный
Светодиод 47	√			красный	√			красный
Светодиод 48	√			красный	√			красный

Взам. инв. №

Подп. и дата

Инв. № подл.

Изм.	Кол.уч	Лист	№ док.	Подп.	Дата
------	--------	------	--------	-------	------

ЭТЛ-13622-РЗ.30

Лист

44

Перечень осциллографируемых и регистрируемых дискретных сигналов

Таблица 59. Перечень дискретных сигналов БЭ2704 403 (065_305) (по умолчанию)

№ сигнала	Наименование сигнала на дисплее терминала и осциллограммах	Наименование сигнала в SMS и в регистраторе событий	Не использовать для регистрации	Не использовать для пуска осциллографа	Уставки по умолчанию			
					Пуск осциллографа с 0/1	Пуск осциллографа с 1/0	Осциллографирование	Регистрация сигналов
1	РазрешОпр	Разрешение опробования						V
2	ВывБлДЗШ1ОЦТ	Выв. блок. ДЗШ1 при обрыве ЦТ						V
3	Опер.ЗАПВ-ДЗШ1	Оперативный ЗАПВ от ДЗШ1						V
4	НарушФикс-Вх.N1	Нарушение фиксации - Вх.N1						V
5	Вход.№05:Х1	Вход.№05:Х1						V
6	Выв. УРОВ 1сш	Выв. группового УРОВ 1сш (от SA)						V
7	Выв. УРОВ 2сш	Выв. группового УРОВ 2сш (от SA)						V
8	Выв.ДЗШ1	Вывод ДЗШ1 (от SA - Вх.N1)						V
9	Съем сигн.	Съем сигнализации						V
10	ВозвратБлДЗШ	Возврат блокировки ДЗШ						V
11	Фиксация Q04-N1	Фиксация Q04 - Вх.N1						V
12	Фиксация Q04-N2	Фиксация Q04 - Вх.N2						V
13	Фиксация Q05-N1	Фиксация Q05 - Вх.N1						V
14	Фиксация Q05-N2	Фиксация Q05 - Вх.N2						V
15	Фиксация Q06-N1	Фиксация Q06 - Вх.N1						V
16	Фиксация Q06-N2	Фиксация Q06 - Вх.N2						V
17	Фиксация Q07-N1	Фиксация Q07 - Вх.N1						V
18	Фиксация Q07-N2	Фиксация Q07 - Вх.N2						V
19	Фиксация Q08-N1	Фиксация Q08 - Вх.N1						V
20	Фиксация Q08-N2	Фиксация Q08 - Вх.N2						V
21	Фиксация Q09-N1	Фиксация Q09 - Вх.N1						V
22	Фиксация Q09-N2	Фиксация Q09 - Вх.N2						V
23	Фиксация Q10-N1	Фиксация Q10 - Вх.N1						V
24	Фиксация Q10-N2	Фиксация Q10 - Вх.N2						V
25	Фиксация Q11-N1	Фиксация Q11 - Вх.N1						V
26	Фиксация Q11-N2	Фиксация Q11 - Вх.N2						V
27	Фиксация Q12-N1	Фиксация Q12 - Вх.N1						V
28	Фиксация Q12-N2	Фиксация Q12 - Вх.N2						V
29	КСС Q01	Ключ управления Q01 (КСС Q01)						V
30	КСС Q02	Ключ управления Q02 (КСС Q02)						V
31	КСС Q03	Ключ управления Q03 (КСС Q03)						V
32	КСС Q04	Ключ управления Q04 (КСС Q04)						V
33	КСС Q05	Ключ управления Q05 (КСС Q05)						V
34	КСС Q06	Ключ управления Q06 (КСС Q06)						V
35	КСС Q07	Ключ управления Q07 (КСС Q07)						V
36	КСС Q08	Ключ управления Q08 (КСС Q08)						V
37	КСС Q09	Ключ управления Q09 (КСС Q09)						V
38	КСС Q10	Ключ управления Q10 (КСС Q10)						V
39	КСС Q11	Ключ управления Q11 (КСС Q11)						V
40	КСС Q12	Ключ управления Q12 (КСС Q12)						V
41	Пуск УРОВ Q01	Отключение от УРОВ Q01					V	V
42	Пуск УРОВ Q02	Отключение от УРОВ Q02					V	V
43	Пуск УРОВ Q03	Отключение от УРОВ Q03					V	V
44	Пуск УРОВ Q04	Отключение от УРОВ Q04					V	V
45	Пуск УРОВ Q05	Отключение от УРОВ Q05					V	V
46	Пуск УРОВ Q06	Отключение от УРОВ Q06					V	V
47	Пуск УРОВ Q07	Отключение от УРОВ Q07					V	V
48	Пуск УРОВ Q08	Отключение от УРОВ Q08					V	V

Изм. № подл.

Подп. и дата

Взам. инв. №

Изм.	Кол.уч	Лист	№док.	Подп.	Дата
------	--------	------	-------	-------	------

ЭТЛ-13622-РЗ.30

Лист

45

№ сигнала	Наименование сигнала на дисплее терминала и осциллограммах	Наименование сигнала в SMS и в регистраторе событий	Не использовать для регистрации	Не использовать для пуска осциллографа	Уставки по умолчанию			
					Пуск осциллографа с 0/1	Пуск осциллографа с 1/0	Осциллографирование	Регистрация сигналов
49	Пуск УРОВ Q09	Отключение от УРОВ Q09					✓	✓
50	Пуск УРОВ Q10	Отключение от УРОВ Q10					✓	✓
51	Пуск УРОВ Q11	Отключение от УРОВ Q11					✓	✓
52	Пуск УРОВ Q12	Отключение от УРОВ Q12					✓	✓
53	Пуск УРОВ Q13	Отключение от УРОВ Q13					✓	✓
54	Пуск УРОВ Q14	Отключение от УРОВ Q14					✓	✓
55	Пуск УРОВ Q15	Отключение от УРОВ Q15					✓	✓
56	Пуск УРОВ Q16	Отключение от УРОВ Q16					✓	✓
57	Пуск УРОВ Q17	Отключение от УРОВ Q17					✓	✓
58	Пуск УРОВ Q18	Отключение от УРОВ Q18					✓	✓
59	Вход №59:X8	Вход №59:X8						✓
60	Вход №60:X8	Вход №60:X8						✓
61	Вход №61:X8	Вход №61:X8						✓
62	Вход №62:X8	Вход №62:X8						✓
63	Вход №63:X8	Вход №63:X8						✓
64	Вход №64:X8	Вход №64:X8						✓
65	КQC Q01 инв.	КQC Q01 (инв.)						✓
66	КQC Q02 инв.	КQC Q02 (инв.)						✓
67	КQC Q03 инв.	КQC Q03 (инв.)						✓
68	КQC Q04 инв.	КQC Q04 (инв.)						✓
69	КQC Q05 инв.	КQC Q05 (инв.)						✓
70	КQC Q06 инв.	КQC Q06 (инв.)						✓
71	КQC Q07 инв.	КQC Q07 (инв.)						✓
72	КQC Q08 инв.	КQC Q08 (инв.)						✓
73	КQC Q09 инв.	КQC Q09 (инв.)						✓
74	КQC Q10 инв.	КQC Q10 (инв.)						✓
75	КQC Q11 инв.	КQC Q11 (инв.)						✓
76	КQC Q12 инв.	КQC Q12 (инв.)						✓
77	КQC Q13 инв.	КQC Q13 (инв.)						✓
78	КQC Q14 инв.	КQC Q14 (инв.)						✓
79	КQC Q15 инв.	КQC Q15 (инв.)						✓
80	КQC Q16 инв.	КQC Q16 (инв.)						✓
81	КQC Q17 инв.	КQC Q17 (инв.)						✓
82	КQC Q18 инв.	КQC Q18 (инв.)						✓
83	Вход №83:X11	Вход №83:X11						✓
84	Вход №84:X11	Вход №84:X11						✓
85	Вход №85:X11	Вход №85:X11						✓
86	Вход №86:X11	Вход №86:X11						✓
87	Вход №87:X11	Вход №87:X11						✓
88	Вход №88:X11	Вход №88:X11						✓
89	Ср.УРОВ Q17-2	Срабатывание УРОВ Q17						✓
90	Ср.УРОВ Q18-2	Срабатывание УРОВ Q18						✓
91	Реле K67:X110	Реле K67:X110						✓
92	Реле K68:X110	Реле K68:X110						✓
93	Реле K69:X110	Реле K69:X110						✓
94	Реле K70:X110	Реле K70:X110						✓
95	Реле K71:X110	Реле K71:X110						✓
96	Реле K72:X110	Реле K72:X110						✓
97	Работа ДЗШ	Работа ДЗШ						✓
98	Ср.УРОВ Q2-2	Срабатывание УРОВ Q2						✓
99	Ср.УРОВ Q3-2	Срабатывание УРОВ Q3						✓
100	Откл. Q01	Отключение Q01						✓
101	Откл. Q02	Отключение Q02						✓

Взам. инв. №

Подп. и дата

Инв. № подл.

Изм.	Кол.уч	Лист	№док.	Подп.	Дата
------	--------	------	-------	-------	------

ЭТЛ-13622-РЗ.30

Лист

46

№ сигнала	Наименование сигнала на дисплее терминала и осциллограммах	Наименование сигнала в SMS и в регистраторе событий	Не использовать для регистрации	Не использовать для пуска осциллографа	Уставки по умолчанию			Регистрация сигналов
					Пуск осциллографа с 0/1	Пуск осциллографа с 1/0	Осциллографирование	
102	Откл. Q03	Отключение Q03						√
103	Откл. Q04	Отключение Q04						√
104	Ср.УРОВ Q4-2	Срабатывание УРОВ Q4						√
105	ЗАПВ Q01	Запрет АПВ Q01						√
106	Откл. Q05	Отключение Q05						√
107	Откл. Q06	Отключение Q06						√
108	ЗАПВ Q02	Запрет АПВ Q02						√
109	ЗАПВ Q03	Запрет АПВ Q03						√
110	ЗАПВ Q04	Запрет АПВ Q04						√
111	ЗАПВ Q05	Запрет АПВ Q05						√
112	ЗАПВ Q06	Запрет АПВ Q06						√
113	Ср.УРОВ Q5-2	Срабатывание УРОВ Q5						√
114	Ср.УРОВ Q6-2	Срабатывание УРОВ Q6						√
115	Ср.УРОВ Q7-2	Срабатывание УРОВ Q7						√
116	Откл. Q07	Отключение Q07						√
117	Откл. Q08	Отключение Q08						√
118	Откл. Q09	Отключение Q09						√
119	Откл. Q10	Отключение Q10						√
120	Ср.УРОВ Q8-2	Срабатывание УРОВ Q8						√
121	ЗАПВ Q07	Запрет АПВ Q07						√
122	Откл. Q11	Отключение Q11						√
123	Откл. Q12	Отключение Q12						√
124	ЗАПВ Q08	Запрет АПВ Q08						√
125	ЗАПВ Q09	Запрет АПВ Q09						√
126	ЗАПВ Q10	Запрет АПВ Q10						√
127	ЗАПВ Q11	Запрет АПВ Q11						√
128	ЗАПВ Q12	Запрет АПВ Q12						√
129	Ср.УРОВ Q9-2	Срабатывание УРОВ Q9						√
130	Ср.УРОВ Q10-2	Срабатывание УРОВ Q10						√
131	Ср.УРОВ Q11-2	Срабатывание УРОВ Q11						√
132	Откл. Q13	Отключение Q13						√
133	Откл. Q14	Отключение Q14						√
134	Откл. Q15	Отключение Q15						√
135	Откл. Q16	Отключение Q16						√
136	Ср.УРОВ Q12-2	Срабатывание УРОВ Q12						√
137	ЗАПВ Q13	Запрет АПВ Q13						√
138	Откл. Q17	Отключение Q17						√
139	Откл. Q18	Отключение Q18						√
140	ЗАПВ Q14	Запрет АПВ Q14						√
141	ЗАПВ Q15	Запрет АПВ Q15						√
142	ЗАПВ Q16	Запрет АПВ Q16						√
143	ЗАПВ Q17	Запрет АПВ Q17						√
144	ЗАПВ Q18	Запрет АПВ Q18						√
145	Ср.УРОВ Q13-2	Срабатывание УРОВ Q13						√
146	Ср.УРОВ Q14-2	Срабатывание УРОВ Q14						√
147	Ср.УРОВ Q15-2	Срабатывание УРОВ Q15						√
148	Реле K52:X107	Реле K52:X107						√
149	Реле K53:X107	Реле K53:X107						√
150	Реле K54:X107	Реле K54:X107						√
151	Реле K55:X107	Реле K55:X107						√
152	Ср.УРОВ Q16-2	Срабатывание УРОВ Q16						√
153	K57:X108	Реле K57:X108						√
154	K58:X108	Реле K58:X108						√
155	K59:X108	Реле K59:X108						√

Взам. инв. №

Подп. и дата

Инв. № подл.

Изм.	Кол.уч	Лист	№ док.	Подп.	Дата
------	--------	------	--------	-------	------

ЭТЛ-13622-РЗ.30

Лист

47

№ сигнала	Наименование сигнала на дисплее терминала и осциллограммах	Наименование сигнала в SMS и в регистраторе событий	Не использовать для регистрации	Не использовать для пуска осциллографа	Уставки по умолчанию		
					Пуск осциллографа с 0/1	Пуск осциллографа с 1/0	Регистрация сигналов
156	K60:X108	Реле K60:X108					V
157	K61:X108	Реле K61:X108					V
158	K62:X108	Реле K62:X108					V
159	K63:X108	Реле K63:X108					V
160	K64:X108	Реле K64:X108					V
161	РТ УРОВ Q01	Реле тока УРОВ Q01					V
162	РТ УРОВ Q02	Реле тока УРОВ Q02					V
163	РТ УРОВ Q03	Реле тока УРОВ Q03					V
164	РТ УРОВ Q04	Реле тока УРОВ Q04					V
165	РТ УРОВ Q05	Реле тока УРОВ Q05					V
166	РТ УРОВ Q06	Реле тока УРОВ Q06					V
167	РТ УРОВ Q07	Реле тока УРОВ Q07					V
168	РТ УРОВ Q08	Реле тока УРОВ Q08					V
169	РТ УРОВ Q09	Реле тока УРОВ Q09					V
170	РТ УРОВ Q10	Реле тока УРОВ Q10					V
171	РТ УРОВ Q11	Реле тока УРОВ Q11					V
172	РТ УРОВ Q12	Реле тока УРОВ Q12					V
173	РТ УРОВ Q13	Реле тока УРОВ Q13					V
174	РТ УРОВ Q14	Реле тока УРОВ Q14					V
175	РТ УРОВ Q15	Реле тока УРОВ Q15					V
176	РН Ул> 3сш	Реле напряжения Ул 3сш максимальное					V
177	РН Ул> 4сш	Реле напряжения Ул 4сш максимальное					V
178	РТ УРОВ Q16	Реле тока УРОВ Q16					V
179	РТ УРОВ Q17	Реле тока УРОВ Q17					V
180	РТ УРОВ Q18	Реле тока УРОВ Q18					V
187	РТ Q01	Реле тока Q01 для опробования					V
188	РТ Q02	Реле тока Q02 для опробования					V
189	РТ Q03	Реле тока Q03 для опробования					V
190	РТ Q04	Реле тока Q04 для опробования					V
191	РТ Q05	Реле тока Q05 для опробования					V
192	РТ Q06	Реле тока Q06 для опробования					V
193	ДЗШ ПО1	ДЗШ ПО1			V	V	V
194	ДЗШ ИО1	ДЗШ ИО1			V	V	V
195	ДЗШ ИО2	ДЗШ ИО2			V	V	V
196	Чувст.РТ ПО1	Чувствительное реле тока ПО1				V	V
197	Чувст.РТ ИО1	Чувствительное реле тока ИО1				V	V
198	Чувст.РТ ИО2	Чувствительное реле тока ИО2				V	V
199	БлЧувстРТ ПО1	Блокировка чувствительного реле тока ПО1				V	
200	БлЧувстРТ ИО1	Блокировка чувствительного реле тока ИО1				V	
201	БлЧувстРТ ИО2	Блокировка чувствительного реле тока ИО2				V	
202	РТобрываПО1	Реле обрыва цепей тока ПО1				V	V
203	РТобрываИО1	Реле обрыва цепей тока ИО1				V	V
204	РТобрываИО2	Реле обрыва цепей тока ИО2				V	V
205	Контроль U 1сш	Реле контроля неисправности цепей напряжения 1сш				V	V
206	Нет U 1сш	Реле отсутствия напряжения на 1сш				V	V
207	Контроль U 2сш	Реле контроля неисправности цепей напряжения 2сш				V	V
208	Нет U 2сш	Реле отсутствия напряжения на 2сш				V	V
209	Режим теста	Режим тестирования					
212	ОшибкиGOOSEвх	Ошибки входящих GOOSE					V
213	Акт.SNTP2server	Активный SNTP2 server					V
214	Готовность LAN1	Готовность LAN1					V
215	Готовность LAN2	Готовность LAN2					V
216	Использов.LAN1	Использование LAN1					V
217	Использов.LAN2	Использование LAN2					V

Взам. инв. №

Подп. и дата

Инв. № подл.

Изм.	Кол.уч	Лист	№док.	Подп.	Дата
------	--------	------	-------	-------	------

ЭТЛ-13622-Р3.30

Лист

48

№ сигнала	Наименование сигнала на дисплее терминала и осциллограммах	Наименование сигнала в SMS и в регистраторе событий	Не использовать для регистрации	Не использовать для пуска осциллографа	Уставки по умолчанию		
					Пуск осциллографа с 0/1	Пуск осциллографа с 1/0	Регистрация сигналов
218	Местное управл.	Местное управление					✓
219	Реле К76:Х31	Реле К76:Х31 БП					✓
222	Ср-е Защит	Срабатывание защит			✓	✓	✓
223	НеиспрЗащит	Неисправность защит			✓	✓	✓
224	Пуск осцилогр.	Пуск аварийного осциллографа					✓
225	GOOSEIN_1	GOOSEIN_1					
226	GOOSEIN_2	GOOSEIN_2					
227	GOOSEIN_3	GOOSEIN_3					
228	GOOSEIN_4	GOOSEIN_4					
229	GOOSEIN_5	GOOSEIN_5					
230	GOOSEIN_6	GOOSEIN_6					
231	GOOSEIN_7	GOOSEIN_7					
232	GOOSEIN_8	GOOSEIN_8					
233	GOOSEIN_9	GOOSEIN_9					
234	GOOSEIN_10	GOOSEIN_10					
235	GOOSEIN_11	GOOSEIN_11					
236	GOOSEIN_12	GOOSEIN_12					
237	GOOSEIN_13	GOOSEIN_13					
238	GOOSEIN_14	GOOSEIN_14					
239	GOOSEIN_15	GOOSEIN_15					
240	GOOSEIN_16	GOOSEIN_16					
241	GOOSEIN_17	GOOSEIN_17					
242	GOOSEIN_18	GOOSEIN_18					
243	GOOSEIN_19	GOOSEIN_19					
244	GOOSEIN_20	GOOSEIN_20					
245	GOOSEIN_21	GOOSEIN_21					
246	GOOSEIN_22	GOOSEIN_22					
247	GOOSEIN_23	GOOSEIN_23					
248	GOOSEIN_24	GOOSEIN_24					
249	GOOSEIN_25	GOOSEIN_25					
250	GOOSEIN_26	GOOSEIN_26					
251	GOOSEIN_27	GOOSEIN_27					
252	GOOSEIN_28	GOOSEIN_28					
253	GOOSEIN_29	GOOSEIN_29					
254	GOOSEIN_30	GOOSEIN_30					
255	GOOSEIN_31	GOOSEIN_31					
256	GOOSEIN_32	GOOSEIN_32					
257	ДЗШ ИО3	ДЗШ ИО3			✓	✓	✓
258	ДЗШ ИО4	ДЗШ ИО4			✓	✓	✓
259	ДЗШ ПО2	ДЗШ ПО2			✓	✓	✓
260	Чувст.РТ ИО3	Чувствительное реле тока ИО3				✓	✓
261	Чувст.РТ ИО4	Чувствительное реле тока ИО4				✓	✓
262	Чувст.РТ ПО2	Чувствительное реле тока ПО2				✓	✓
263	БлЧувстРТ ИО3	Блокировка чувствительного реле тока ИО3				✓	
264	БлЧувстРТ ИО4	Блокировка чувствительного реле тока ИО4				✓	
265	БлЧувстРТ ПО2	Блокировка чувствительного реле тока ПО2				✓	
266	РТобрываИО3	Реле обрыва цепей тока ИО3				✓	✓
267	РТобрываИО4	Реле обрыва цепей тока ИО4				✓	✓
268	РТобрываПО2	Реле обрыва цепей тока ПО2				✓	✓
269	Контроль U 3сш	Реле контроля неисправности цепей напряжения 3сш				✓	✓
270	Нет U 3сш	Реле отсутствия напряжения на 3сш				✓	✓
271	Контроль U 4сш	Реле контроля неисправности цепей напряжения 4сш				✓	✓
272	Нет U 4сш	Реле отсутствия напряжения на 4сш				✓	✓
273	Ср.ДЗШ 1сш	Срабатывание ДЗШ 1сш.					

Взам. инв. №

Подп. и дата

Инв. № подл.

Изм. Кол.уч Лист №док. Подп. Дата

ЭТЛ-13622-Р3.30

Лист

49

№ сигнала	Наименование сигнала на дисплее терминала и осциллограммах	Наименование сигнала в SMS и в регистраторе событий	Не использовать для регистрации	Не использовать для пуска осциллографа	Уставки по умолчанию			Регистрация сигналов
					Пуск осциллографа с 0/1	Пуск осциллографа с 1/0	Оциллографирование	
274	Ср.УРОВ 1сш	Срабатывание УРОВ 1с.ш.						
275	Неиспр.ЦН1	Неисправность цепей напряжения 1с.ш.						
276	Откл. 1 сш	Отключение 1 с.ш.						
277	Цикл АПВ1	Начало цикла АПВ 1с.ш.						
278	НеуспАПВ-1с	Неуспешное АПВ 1с.ш.						
279	ЗапретАПВ-1	Запрет АПВ 1с.ш.						
280	ОчувствДЗШ 1сш	Очувствление ДЗШ 1с.ш.						
281	Ср.ДЗШ 2сш	Срабатывание ДЗШ 2с.ш.						
282	Ср.УРОВ 2сш	Срабатывание УРОВ 2с.ш.						
283	Неиспр.ЦН2	Неисправность цепей напряжения 2с.ш.						
284	Откл. 2 сш	Отключение 2 с.ш.						
285	Цикл АПВ2	Начало цикла АПВ 2с.ш.						
286	НеуспАПВ-2с	Неуспешное АПВ 2с.ш.						
287	ЗапретАПВ-2	Запрет АПВ 2с.ш.						
288	ОчувствДЗШ 2сш	Очувствление ДЗШ 2с.ш.						
289	Сраб.РТ ПО1	Срабатывание РТ ПО1						
290	Сраб.РТ ИО1	Срабатывание РТ ИО1						
291	Сраб.РТ ИО2	Срабатывание РТ ИО2						
292	Небаланс ПО1	Небаланс ПО1 (Обрыв цепей тока ПО1)						V
293	Небаланс ИО1	Небаланс ИО1 (Обрыв цепей тока ИО1)						V
294	Небаланс ИО2	Небаланс ИО2 (Обрыв цепей тока ИО2)						V
295	ДЗШ 1сш-опроб	Срабатывание ДЗШ 1с.ш. при опробовании						V
296	ДЗШ 2сш-опроб	Срабатывание ДЗШ 2с.ш. при опробовании						V
297	Ср.ДЗШ 3сш	Срабатывание ДЗШ 3с.ш.						
298	Ср.УРОВ 3сш	Срабатывание УРОВ 3с.ш.						
299	Неиспр.ЦН3	Неисправность цепей напряжения 3с.ш.						
300	Откл. 3 сш	Отключение 3 с.ш.						
301	Цикл АПВ3	Начало цикла АПВ 3с.ш.						
302	НеуспАПВ-3с	Неуспешное АПВ 3с.ш.						
303	ЗапретАПВ-3	Запрет АПВ 3с.ш.						
304	ОчувствДЗШ 3сш	Очувствление ДЗШ 3с.ш.						
305	Ср.ДЗШ 4сш	Срабатывание ДЗШ 4с.ш.						
306	Ср.УРОВ 4сш	Срабатывание УРОВ 4с.ш.						
307	Неиспр.ЦН4	Неисправность цепей напряжения 4с.ш.						
308	Откл. 4 сш	Отключение 4 с.ш.						
309	Цикл АПВ4	Начало цикла АПВ 4с.ш.						
310	НеуспАПВ-4с	Неуспешное АПВ 4с.ш.						
311	ЗапретАПВ-4	Запрет АПВ 4с.ш.						
312	ОчувствДЗШ 4сш	Очувствление ДЗШ 4с.ш.						
313	Сраб.РТ ИО3	Срабатывание РТ ИО3						
314	Сраб.РТ ИО4	Срабатывание РТ ИО4						
315	Сраб.РТ ПО2	Срабатывание РТ ПО2						
316	Небаланс ИО3	Небаланс ИО3 (Обрыв цепей тока ИО3)						V
317	Небаланс ИО4	Небаланс ИО4 (Обрыв цепей тока ИО4)						V
318	Небаланс ПО2	Небаланс ПО2 (Обрыв цепей тока ПО2)						V
319	ДЗШ 3сш-опроб	Срабатывание ДЗШ 3с.ш. при опробовании						V
320	ДЗШ 4сш-опроб	Срабатывание ДЗШ 4с.ш. при опробовании						V
321	Логич. 1	Функция "Логическая "1"						
322	Нет опробования	Нет опробования						
323	Работа ДЗШ	Работа ДЗШ					V	V
325	УРОВ Q01-1	УРОВ Q01 'на себя'						
326	Ср.УРОВ Q01-2	Срабатывание УРОВ Q01						
327	ОстанВЧ Q01	Останов ВЧ-передатчика Q01						V
328	Опроб.Q01	Срабатывание ДЗШ при опробовании Q01						
329	УРОВ Q02-1	УРОВ Q02 'на себя'						

Взам. инв. №

Подп. и дата

Инв. № подл.

Изм. Кол.уч Лист №док. Подп. Дата

ЭТЛ-13622-РЗ.30

Лист

50

№ сигнала	Наименование сигнала на дисплее терминала и осциллограммах	Наименование сигнала в SMS и в регистраторе событий	Не использовать для регистрации	Не использовать для пуска осциллографа	Уставки по умолчанию		
					Пуск осциллографа с 0/1	Пуск осциллографа с 1/0	Регистрация сигналов
330	Ср.УРОВ Q02-2	Срабатывание УРОВ Q02					
331	ОстанВЧ Q02	Останов ВЧ-передатчика Q02					
332	Опроб.Q02	Срабатывание ДЗШ при опробовании Q02					
333	УРОВ Q03-1	УРОВ Q03 'на себя'					
334	Ср.УРОВ Q03-2	Срабатывание УРОВ Q03					
335	ОстанВЧ Q03	Останов ВЧ-передатчика Q03					
336	Опроб.Q03	Срабатывание ДЗШ при опробовании Q03					
337	УРОВ Q04-1	УРОВ Q04 'на себя'					
338	Ср.УРОВ Q04-2	Срабатывание УРОВ Q04					
339	ОстанВЧ Q04	Останов ВЧ-передатчика Q04					
340	Опроб.Q04	Срабатывание ДЗШ при опробовании Q04					
341	УРОВ Q05-1	УРОВ Q05 'на себя'					
342	Ср.УРОВ Q05-2	Срабатывание УРОВ Q05					
343	ОстанВЧ Q05	Останов ВЧ-передатчика Q05					
344	Опроб.Q05	Срабатывание ДЗШ при опробовании Q05					
345	УРОВ Q06-1	УРОВ Q06 'на себя'					
346	Ср.УРОВ Q06-2	Срабатывание УРОВ Q06					
347	ОстанВЧ Q06	Останов ВЧ-передатчика Q06					
348	Опроб.Q06	Срабатывание ДЗШ при опробовании Q06					
349	УРОВ Q07-1	УРОВ Q07 'на себя'					
350	Ср.УРОВ Q07-2	Срабатывание УРОВ Q07					
351	ОстанВЧ Q07	Останов ВЧ-передатчика Q07					
352	Опроб.Q07	Срабатывание ДЗШ при опробовании Q07					
353	УРОВ Q08-1	УРОВ Q08 'на себя'					
354	Ср.УРОВ Q08-2	Срабатывание УРОВ Q08					
355	ОстанВЧ Q08	Останов ВЧ-передатчика Q08					
356	Опроб.Q08	Срабатывание ДЗШ при опробовании Q08					
357	УРОВ Q09-1	УРОВ Q09 'на себя'					
358	Ср.УРОВ Q09-2	Срабатывание УРОВ Q09					
359	ОстанВЧ Q09	Останов ВЧ-передатчика Q09					
360	Опроб.Q09	Срабатывание ДЗШ при опробовании Q09					
361	УРОВ Q10-1	УРОВ Q10 'на себя'					
362	Ср.УРОВ Q10-2	Срабатывание УРОВ Q10					
363	ОстанВЧ Q10	Останов ВЧ-передатчика Q10					
364	Опроб.Q10	Срабатывание ДЗШ при опробовании Q10					
365	УРОВ Q11-1	УРОВ Q11 'на себя'					
366	Ср.УРОВ Q11-2	Срабатывание УРОВ Q11					
367	ОстанВЧ Q11	Останов ВЧ-передатчика Q11					
368	Опроб.Q11	Срабатывание ДЗШ при опробовании Q11					
369	УРОВ Q12-1	УРОВ Q12 'на себя'					
370	Ср.УРОВ Q12-2	Срабатывание УРОВ Q12					
371	ОстанВЧ Q12	Останов ВЧ-передатчика Q12					
372	Опроб.Q12	Срабатывание ДЗШ при опробовании Q12					
373	УРОВ Q13-1	УРОВ Q13 'на себя'					
374	Ср.УРОВ Q13-2	Срабатывание УРОВ Q13					
375	ОстанВЧ Q13	Останов ВЧ-передатчика Q13					
376	Опроб.Q13	Срабатывание ДЗШ при опробовании Q13					
377	УРОВ Q14-1	УРОВ Q14 'на себя'					
378	Ср.УРОВ Q14-2	Срабатывание УРОВ Q14					
379	ОстанВЧ Q14	Останов ВЧ-передатчика Q14					
380	Опроб.Q14	Срабатывание ДЗШ при опробовании Q14					
381	УРОВ Q15-1	УРОВ Q15 'на себя'					
382	Ср.УРОВ Q15-2	Срабатывание УРОВ Q15					
383	ОстанВЧ Q15	Останов ВЧ-передатчика Q15					
384	Опроб.Q15	Срабатывание ДЗШ при опробовании Q15					

Взам. инв. №

Подп. и дата

Инв. № подл.

Изм. Кол.уч Лист №док. Подп. Дата

ЭТЛ-13622-РЗ.30

Лист

51

№ сигнала	Наименование сигнала на дисплее терминала и осциллограммах	Наименование сигнала в SMS и в регистраторе событий	Не использовать для регистрации	Не использовать для пуска осциллографа	Уставки по умолчанию			Регистрация сигналов
					Пуск осциллографа с 0/1	Пуск осциллографа с 1/0	Осциллографирование	
385	УРОВ Q16-1	УРОВ Q16 'на себя'						
386	Ср.УРОВ Q16-2	Срабатывание УРОВ Q16						
387	ОстанВЧ Q16	Останов ВЧ-передатчика Q16						
388	Опроб. Q16	Срабатывание ДЗШ при опробовании Q16						
389	УРОВ Q17-1	УРОВ Q17 'на себя'						
390	Ср.УРОВ Q17-2	Срабатывание УРОВ Q17						
391	ОстанВЧ Q17	Останов ВЧ-передатчика Q17						
392	Опроб. Q17	Срабатывание ДЗШ при опробовании Q17						
393	УРОВ Q18-1	УРОВ Q18 'на себя'						
394	Ср.УРОВ Q18-2	Срабатывание УРОВ Q18						
395	ОстанВЧ Q18	Останов ВЧ-передатчика Q18						
396	Опроб. Q18	Срабатывание ДЗШ при опробовании Q18						
397	Откл. Q02	Отключение Q02						V
398	ЗАПВ Q02	Запрет АПВ Q02						V
399	Откл. Q04	Отключение Q04						V
400	ЗАПВ Q04	Запрет АПВ Q04						V
401	Откл. Q06	Отключение Q06						V
402	ЗАПВ Q06	Запрет АПВ Q06						V
403	Откл. Q08	Отключение Q08						V
404	ЗАПВ Q08	Запрет АПВ Q08						V
405	Откл. Q13	Отключение Q13						V
406	ЗАПВ Q13	Запрет АПВ Q13						V
407	Откл. Q14	Отключение Q14						V
408	ЗАПВ Q14	Запрет АПВ Q14						V
409	Откл. Q15	Отключение Q15						V
410	ЗАПВ Q15	Запрет АПВ Q15						V
411	Откл. Q16	Отключение Q16						V
412	ЗАПВ Q16	Запрет АПВ Q16						V
413	Откл. Q17	Отключение Q17						V
414	ЗАПВ Q17	Запрет АПВ Q17						V
415	Откл. Q18	Отключение Q18						V
416	ЗАПВ Q18	Запрет АПВ Q18						V
417	VIRT19_01	VIRT19_01						
418	VIRT19_02	VIRT19_02						
419	VIRT19_03	VIRT19_03						
420	VIRT19_04	VIRT19_04						
421	VIRT19_05	VIRT19_05						
422	VIRT19_06	VIRT19_06						
423	VIRT19_07	VIRT19_07						
424	VIRT19_08	VIRT19_08						
425	VIRT19_09	VIRT19_09						
426	VIRT19_10	VIRT19_10						
427	VIRT19_11	VIRT19_11						
428	VIRT19_12	VIRT19_12						
429	VIRT19_13	VIRT19_13						
430	VIRT19_14	VIRT19_14						
431	VIRT19_15	VIRT19_15						
432	VIRT19_16	VIRT19_16						
433	VIRT20_01	VIRT20_01						
434	VIRT20_02	VIRT20_02						
435	VIRT20_03	VIRT20_03						
436	VIRT20_04	VIRT20_04						
437	VIRT20_05	VIRT20_05						
438	VIRT20_06	VIRT20_06						
439	VIRT20_07	VIRT20_07						

Взам. инв. №

Подп. и дата

Инв. № подл.

Изм. Кол.уч Лист Недок. Подп. Дата

ЭТЛ-13622-РЗ.30

Лист

52

№ сигнала	Наименование сигнала на дисплее терминала и осциллограммах	Наименование сигнала в SMS и в регистраторе событий	Не использовать для регистрации	Не использовать для пуска осциллографа	Уставки по умолчанию		
					Пуск осциллографа с 0/1	Пуск осциллографа с 1/0	Регистрация сигналов
440	VIRT20_08	VIRT20_08					
441	VIRT20_09	VIRT20_09					
442	VIRT20_10	VIRT20_10					
443	VIRT20_11	VIRT20_11					
444	VIRT20_12	VIRT20_12					
445	VIRT20_13	VIRT20_13					
446	VIRT20_14	VIRT20_14					
447	VIRT20_15	VIRT20_15					
448	VIRT20_16	VIRT20_16					
449	Эл.ключ 1	Электронный ключ 1					V
450	Эл.ключ 1_shift	Электронный ключ 1_shift					V
451	Эл.ключ 2	Электронный ключ 2					V
452	Эл.ключ 2_shift	Электронный ключ 2_shift					V
453	Эл.ключ 3	Электронный ключ 3					V
454	Эл.ключ 3_shift	Электронный ключ 3_shift					V
455	Эл.ключ 4	Электронный ключ 4					V
456	Эл.ключ 4_shift	Электронный ключ 4_shift					V
457	Эл.ключ 5	Электронный ключ 5					V
458	Эл.ключ 5_shift	Электронный ключ 5_shift					V
459	Эл.ключ 6	Электронный ключ 6					V
460	Эл.ключ 6_shift	Электронный ключ 6_shift					V
461	Эл.ключ 7	Электронный ключ 7					V
462	Эл.ключ 7_shift	Электронный ключ 7_shift					V
463	Эл.ключ 8	Электронный ключ 8					V
464	Эл.ключ 8_shift	Электронный ключ 8_shift					V
465	Ср.ДЗШ 1сш	Срабатывание ДЗШ 1с.ш.					V
466	ДЗШ 1сш-опроб	Срабатывание ДЗШ 1с.ш. при опробовании					V
467	Ср.УРОВ 1сш	Срабатывание УРОВ 1с.ш.					V
468	НеуспАПВ-1с	Неуспешное АПВ 1с.ш.					V
469	ЗапретАПВ-1	Запрет АПВ 1с.ш.					V
470	Ср.ДЗШ 2сш	Срабатывание ДЗШ 2с.ш.					V
471	ДЗШ 2сш-опроб	Срабатывание ДЗШ 2с.ш. при опробовании					V
472	Ср.УРОВ 2сш	Срабатывание УРОВ 2с.ш.					V
473	НеуспАПВ-2с	Неуспешное АПВ 2с.ш.					V
474	ЗапретАПВ-2	Запрет АПВ 2с.ш.					V
475	Небаланс ПО1	Небаланс ПО1 (Обрыв цепей тока ПО1)					V
476	Неиспр.ЦН1	Неисправность цепей напряжения 1с.ш.					V
477	Неиспр.ЦН2	Неисправность цепей напряжения 2с.ш.					V
478	ОчувствДЗШ 1сш	Очувствление ДЗШ 1с.ш.					V
479	ОчувствДЗШ 2сш	Очувствление ДЗШ 2с.ш.					V
480	Тестирование	Режим тестирования					V
481	Ср.ДЗШ 3сш	Срабатывание ДЗШ 3с.ш.					V
482	ДЗШ 3сш-опроб	Срабатывание ДЗШ 3с.ш. при опробовании					V
483	Ср.УРОВ 3сш	Срабатывание УРОВ 3с.ш.					V
484	НеуспАПВ-3с	Неуспешное АПВ 3с.ш.					V
485	ЗапретАПВ-3	Запрет АПВ 3с.ш.					V
486	Ср.ДЗШ 4сш	Срабатывание ДЗШ 4с.ш.					V
487	ДЗШ 4сш-опроб	Срабатывание ДЗШ 4с.ш. при опробовании					V
488	Ср.УРОВ 4сш	Срабатывание УРОВ 4с.ш.					V
489	НеуспАПВ-4с	Неуспешное АПВ 4с.ш.					V
490	ЗапретАПВ-4	Запрет АПВ 4с.ш.					V
491	Небаланс ПО2	Небаланс ПО2 (Обрыв цепей тока ПО2)					V
492	Неиспр.ЦН3	Неисправность цепей напряжения 3с.ш.					V
№ сигнала	Наименование сигнала на дисплее терминала и осциллограммах	Наименование сигнала в SMS и в регистраторе событий	Не использовать для регистрации	Не использовать для пуска осциллографа	Уставки по умолчанию		

Взам. инв. №

Подп. и дата

Инв. № подл.

Изм.	Кол.уч	Лист	№ док.	Подп.	Дата
------	--------	------	--------	-------	------

ЭТЛ-13622-РЗ.30

Лист

53

	дисплее терминала и осциллограммах				Пуск осциллографа с 0/1	Пуск осциллографа с 1/0	Осциллографирование	Регистрация сигналов
493	Неиспр.ЦН4	Неисправность цепей напряжения 4с.ш.						V
494	ОчувствДЗШ 3сш	Очувствление ДЗШ 3с.ш.						V
495	ОчувствДЗШ 4сш	Очувствление ДЗШ 4с.ш.						V
496	Светодиод32	Светодиод 32						V
497	Светодиод33	Светодиод 33						V
498	Светодиод34	Светодиод 34						V
499	Светодиод35	Светодиод 35						V
500	Светодиод36	Светодиод 36						V
501	Светодиод37	Светодиод 37						V
502	Светодиод38	Светодиод 38						V
503	Светодиод39	Светодиод 39						V
504	Светодиод40	Светодиод 40						V
505	Светодиод41	Светодиод 41						V
506	Светодиод42	Светодиод 42						V
507	Светодиод43	Светодиод 43						V
508	Светодиод44	Светодиод 44						V
509	Светодиод45	Светодиод 45						V
510	Светодиод46	Светодиод 46						V
511	Светодиод47	Светодиод 47						V
512	Светодиод48	Светодиод 48						V

Во избежание переполнения базы данных регистратора и базы данных аварийных осциллограмм, сигналы, отмеченные «V» в соответствующих графах, не выводить на регистрацию дискретных сигналов и не осуществлять от этих сигналов пуск аварийного осциллографа. Выводить на аварийное осциллографирование можно до 128 сигналов из приведённых в таблицах без ограничений.

Инд. № подл.	Подп. и дата	Взам. инв. №					Лист
Изм.	Кол.уч	Лист	№док.	Подп.	Дата	ЭТЛ-13622-РЗ.30	
						54	

GOOSE

Таблица 60. Исходящее GOOSE сообщение

№ пп	Наименование	Значение
1	Разрешение на передачу GOOSE (нет, есть)	нет
2	Групповой MAC адрес	010CCD010000
3	Приоритет VLAN (от 0 до 7 с шагом 1)	4
4	Номер VLAN сети (от 0 до 4095 с шагом 1)	0
5	Числовой идентификатор GOOSE сообщения AppId (от 0 до 16383 с шагом 1)	1
6	Строковой идентификатор GOOSE сообщения GoId	1
7	Номер конфигурации confRev (от 0 до 65535 с шагом 1)	1
8	Период передачи GOOSE сообщений при отсутствии изменений, с (от 1.0 до 60.0 с шагом 0.1)	2.0
9	Добавление поля качества q к выходным сигналам (нет, вперед, назад)	нет
10	Вывод на выходной сигнал GOOSE 1 (выбор из списка дискретных сигналов)	-
11	Вывод на выходной сигнал GOOSE 2 (выбор из списка дискретных сигналов)	-
12	Вывод на выходной сигнал GOOSE 3 (выбор из списка дискретных сигналов)	-
13	Вывод на выходной сигнал GOOSE 4 (выбор из списка дискретных сигналов)	-
14	Вывод на выходной сигнал GOOSE 5 (выбор из списка дискретных сигналов)	-
15	Вывод на выходной сигнал GOOSE 6 (выбор из списка дискретных сигналов)	-
16	Вывод на выходной сигнал GOOSE 7 (выбор из списка дискретных сигналов)	-
17	Вывод на выходной сигнал GOOSE 8 (выбор из списка дискретных сигналов)	-
18	Вывод на выходной сигнал GOOSE 9 (выбор из списка дискретных сигналов)	-
19	Вывод на выходной сигнал GOOSE 10 (выбор из списка дискретных сигналов)	-
20	Вывод на выходной сигнал GOOSE 11 (выбор из списка дискретных сигналов)	-
21	Вывод на выходной сигнал GOOSE 12 (выбор из списка дискретных сигналов)	-
22	Вывод на выходной сигнал GOOSE 13 (выбор из списка дискретных сигналов)	-
23	Вывод на выходной сигнал GOOSE 14 (выбор из списка дискретных сигналов)	-
24	Вывод на выходной сигнал GOOSE 15 (выбор из списка дискретных сигналов)	-
25	Вывод на выходной сигнал GOOSE 16 (выбор из списка дискретных сигналов)	-
26	Вывод на выходной сигнал GOOSE 17 (выбор из списка дискретных сигналов)	-
27	Вывод на выходной сигнал GOOSE 18 (выбор из списка дискретных сигналов)	-

Изн. № подл.	Подп. и дата	Взам. инв. №

Изм.	Кол.уч	Лист	№док.	Подп.	Дата

ЭТЛ-13622-РЗ.30

Лист

55

№ пп	Наименование	Значение
28	Вывод на выходной сигнал GOOSE 19 (выбор из списка дискретных сигналов)	-
29	Вывод на выходной сигнал GOOSE 20 (выбор из списка дискретных сигналов)	-
30	Вывод на выходной сигнал GOOSE 21 (выбор из списка дискретных сигналов)	-
31	Вывод на выходной сигнал GOOSE 22 (выбор из списка дискретных сигналов)	-
32	Вывод на выходной сигнал GOOSE 23 (выбор из списка дискретных сигналов)	-
33	Вывод на выходной сигнал GOOSE 24 (выбор из списка дискретных сигналов)	-
34	Вывод на выходной сигнал GOOSE 25 (выбор из списка дискретных сигналов)	-
35	Вывод на выходной сигнал GOOSE 26 (выбор из списка дискретных сигналов)	-
36	Вывод на выходной сигнал GOOSE 27 (выбор из списка дискретных сигналов)	-
37	Вывод на выходной сигнал GOOSE 28 (выбор из списка дискретных сигналов)	-
38	Вывод на выходной сигнал GOOSE 29 (выбор из списка дискретных сигналов)	-
39	Вывод на выходной сигнал GOOSE 30 (выбор из списка дискретных сигналов)	-
40	Вывод на выходной сигнал GOOSE 31 (выбор из списка дискретных сигналов)	-
41	Вывод на выходной сигнал GOOSE 32 (выбор из списка дискретных сигналов)	-
42	Вывод на выходной сигнал GOOSE 33 (выбор из списка дискретных сигналов)	-
43	Вывод на выходной сигнал GOOSE 34 (выбор из списка дискретных сигналов)	-
44	Вывод на выходной сигнал GOOSE 35 (выбор из списка дискретных сигналов)	-
45	Вывод на выходной сигнал GOOSE 36 (выбор из списка дискретных сигналов)	-
46	Вывод на выходной сигнал GOOSE 37 (выбор из списка дискретных сигналов)	-
47	Вывод на выходной сигнал GOOSE 38 (выбор из списка дискретных сигналов)	-
48	Вывод на выходной сигнал GOOSE 39 (выбор из списка дискретных сигналов)	-
49	Вывод на выходной сигнал GOOSE 40 (выбор из списка дискретных сигналов)	-
50	Вывод на выходной сигнал GOOSE 41 (выбор из списка дискретных сигналов)	-
51	Вывод на выходной сигнал GOOSE 42 (выбор из списка дискретных сигналов)	-
52	Вывод на выходной сигнал GOOSE 43 (выбор из списка дискретных сигналов)	-
53	Вывод на выходной сигнал GOOSE 44 (выбор из списка дискретных сигналов)	-
54	Вывод на выходной сигнал GOOSE 45 (выбор из списка дискретных сигналов)	-
55	Вывод на выходной сигнал GOOSE 46	-

Изм. № подл.	Подп. и дата	Взам. инв. №

Изм.	Кол.уч	Лист	№ док.	Подп.	Дата

**Приложение 1. Функционально-логические схемы шкафа
ДЗШ 220 кВ**

Инв. № подл.	Подп. и дата	Взам. инв. №					Лист
Изм.	Кол.уч	Лист	№док.	Подп.	Дата	ЭТЛ-13622-РЗ.30	

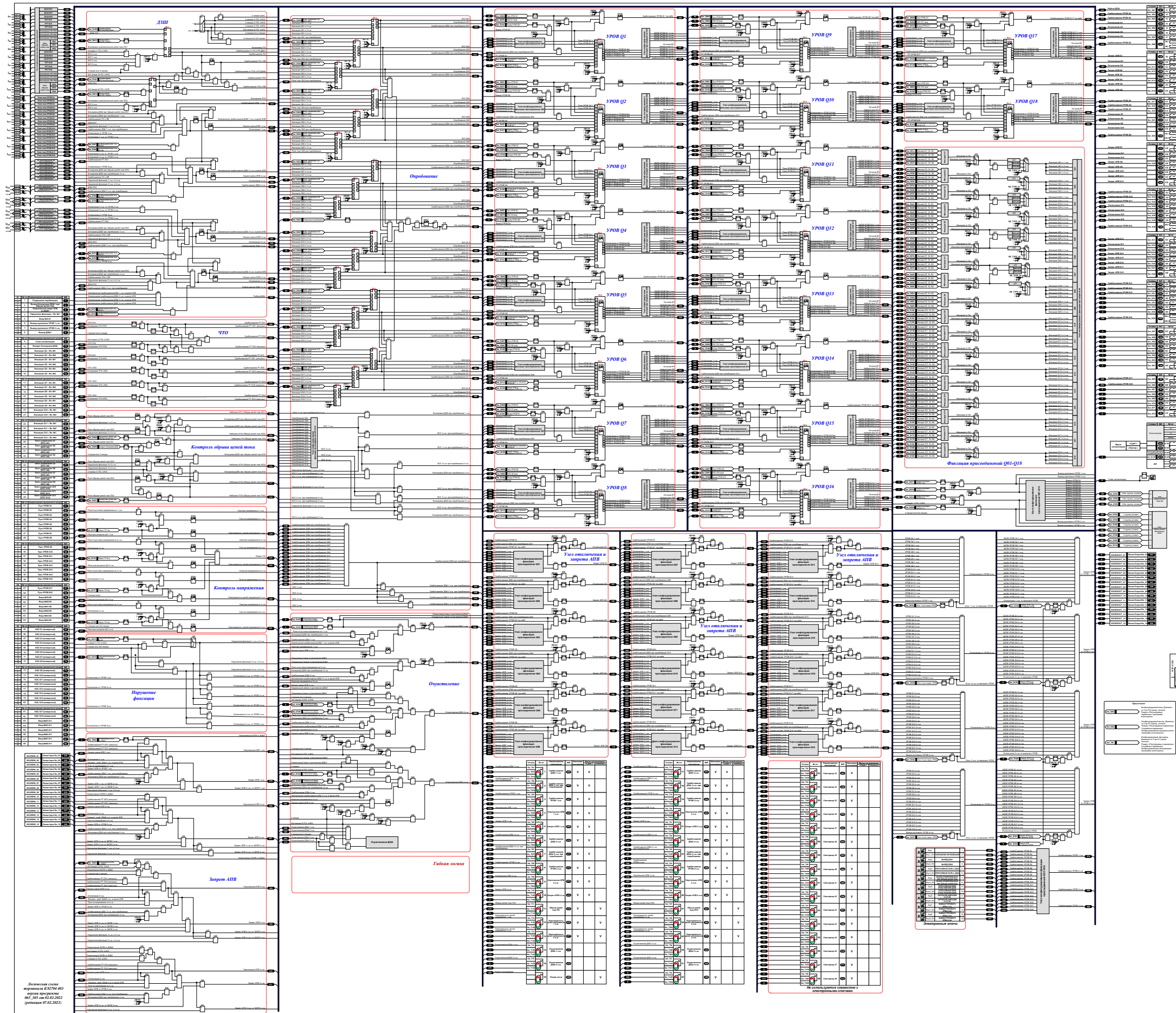


Рисунок 30 – Функциональная логическая схема терминала БЭ2704 403 (065_305)
Примечание: рекомендуется распечатать функциональную логическую схему терминала на листе формата А1

от 28.06.2024 № 11035
на № _____ от _____

Генеральному директору
ООО "КомплектЭнерго"
А.Г. Статкевичу

О ДЗШ 220 кВ для Волжской ГЭС

Уважаемый Андрей Геннадьевич!

Ознакомившись с рабочей документации по титулу «Разработка рабочей документации на модернизацию релейной защиты и автоматики ОРУ-220 кВ, регистратора аварийных событий Волжской ГЭС (РАС ОРУ-220 кВ) и системы мониторинга переходных режимов ОРУ-220 кВ, поставка оборудования, шеф-монтаж и шеф-наладка», сообщаем, что проект по распределению токовых цепей не соответствует типовому в соответствии с руководством по эксплуатации ШЭ2607 065. Если необходимо использование ШСВ, СВ, ОШСВ, в вашем случае «замена СВ», то они должны располагаться на первых восьми присоединениях, в них существует возможность исключения присоединений от пускового органа. Присоединения с девятого используются только для обычных (линейных и трансформаторных) выключателей, для них исключить присоединение от пускового органа нельзя.

Обращаем Ваше внимание, что на этапе проектирования проектная организация не консультировалась со специалистами НПП «ЭКРА» о корректности работы шкафа в режиме «Замена СВ через В-01 и В-02».

Реализация варианта режима «Замена СВ через В-01 и В-02» с использованием одного трансформатора тока (ТТ) имеет ряд недостатков:

- при коротком замыкании (КЗ) на обходной системе шин (ОСШ) отключаются сразу все присоединения первой секции шин;
- в случае отказа одного из обходных выключателей сложно реализовать логику УРОВ, так как неизвестно какой из обходных выключателей отказал;
- сложно реализовать логику опробования выключателей В-01 и В-02.

Предлагаемый нами вариант режима «Замена СВ через В-01 и В-02» с использованием двух ТТ имеет следующие преимущества:

- возможность реализации отдельной зоны для защиты ОСШ;
- применение двух ТТ уменьшает вероятность одновременного отключения двух рабочих секций шин при КЗ на одной из секции шин из-за насыщения ТТ;
- проще реализовать резервирование отказа одного из обходных выключателей.

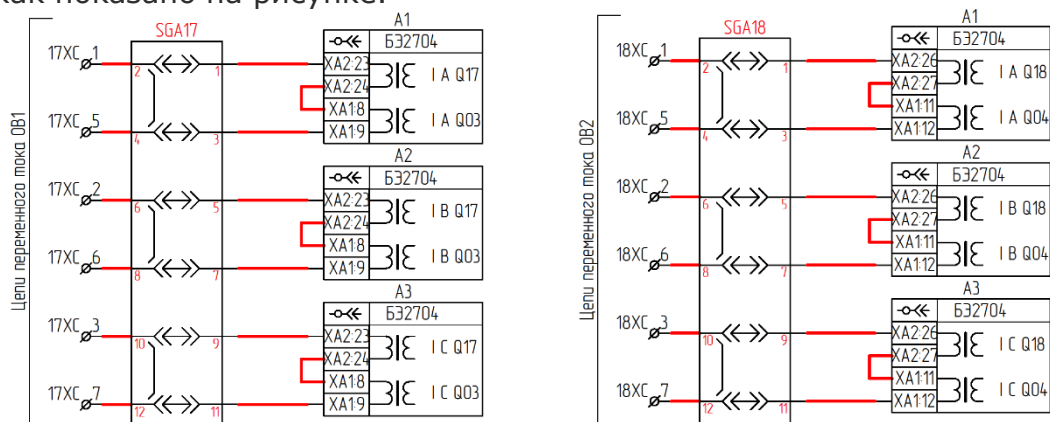
Реализация защиты с выделением ОСШ в отдельную зону позволяет при КЗ на ОСШ отключить только два обходных выключателя, при этом энергосистема останется в работе, а также при отказе одного из обходных выключателей отключить только свою секцию шин, другая секция шин отключаться при этом не будет.

Предлагаем выполнить распределение присоединений для подключения к защите шин в соответствии с таблицей ниже.

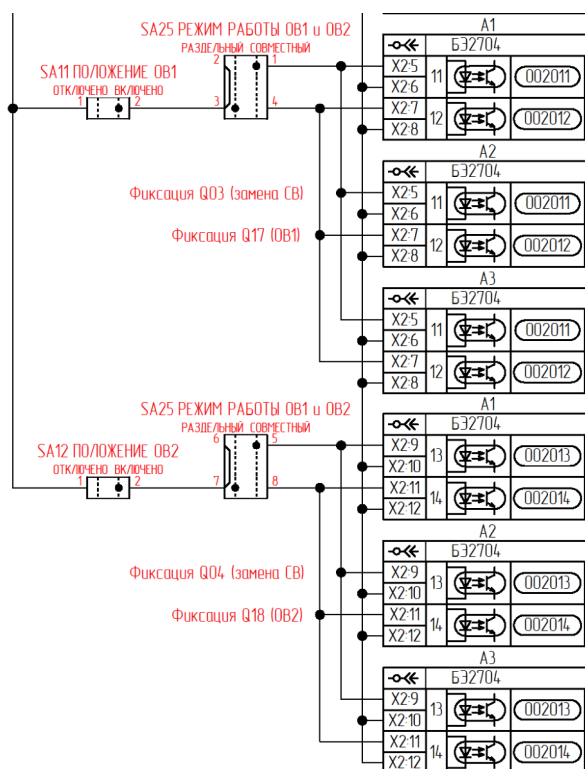
Присоединение в ДЗШ	Наименование присоединения	Тип присоединения и количество используемых ТТ	Действие в зоны присоединения
Q01	BC 1с	ШСВ1 – первый из двух ТТ	ПО1[ИО1-ИО2]
Q02	BC 2с	ШСВ1 – второй из двух ТТ	ПО1[ИО1-ИО2]
Q03	Замена СВ через В-01	ШСВ – один ТТ	ПО1[ИО1-ИО3]
Q04	Замена СВ через В-02	ШСВ – один ТТ	ПО1[ИО2-ИО3]
Q05	В-3ЛА	Л/Т – один ТТ	ПО1[ИО1-ИО2]
Q06	В-2ЛА	Л/Т – один ТТ	ПО1[ИО1-ИО2]
Q07	В-1ЛВ	Л/Т – один ТТ	ПО1[ИО1-ИО2]
Q08	В-2ЛВ	Л/Т – один ТТ	ПО1[ИО1-ИО2]
Q09	В-1ЛА	X	ПО1[ИО1-ИО2]
Q10	В-10Т		ПО1[ИО1-ИО2]
Q11	В-1Т		ПО1[ИО1-ИО2]
Q12	В-6Т		ПО1[ИО1-ИО2]
Q13	В-2Т		ПО1[ИО1-ИО2]
Q14	В-7Т		ПО1[ИО1-ИО2]
Q15	В-3Т		ПО1[ИО1-ИО2]
Q16	Резерв		ПО1[ИО1-ИО2]
Q17	В-01		ПО1[ИО1-ИО2]
Q18	В-02		ПО1[ИО1-ИО2]

Данная защита будет реализована при задании установки: «Тип исполнения ДЗШ» - «3 секции (1-ПО/3-ИО)». Третье (Q03) и четвертое (Q04) присоединения будут использоваться для В-01 и В-02 в режиме замены СВ, а семнадцатое (Q17) и восемнадцатое (Q18) присоединения для В-01 и В-02 соответственно в режиме обходных выключателей.

Для исключения ошибки оперативного персонала предлагаем исключить токовые цепи присоединений Q03 и Q04 и транзит аналоговых цепей выполнить внутри как показано на рисунке.



Также выполнить фиксацию присоединений В-01 (Q03, Q17) и В-02 (Q04, Q18) от оперативных переключателей. При этом фиксация присоединений будет зависеть от переключателей «Фиксация Q» и «Режим работы ОВ1 и ОВ2», как показано на рисунке.



Уставки «Управление фиксацией присоединения Q03», «Управление фиксацией присоединения Q04», «Управление фиксацией присоединения Q17» и «Управление фиксацией присоединения Q18» выставить в положение «от дискр.сигн.». Сконфигурировать прием сигнала фиксации согласно таблице.

Наименование	Значение
Прием сигнала «Фиксация Q03 – Вх.N1»	[002011] Вход 11 :X2
Прием сигнала «Фиксация Q03 – Вх.N2»	[002011] Вход 11 :X2
Прием сигнала «Фиксация Q04 – Вх.N1»	[002011] Вход 13 :X2
Прием сигнала «Фиксация Q04 – Вх.N2»	[002011] Вход 13 :X2
Прием сигнала «Фиксация Q17 – Вх.N1»	[002012] Вход 12 :X2
Прием сигнала «Фиксация Q17 – Вх.N2»	[300000] Логический «0»
Прием сигнала «Фиксация Q18 – Вх.N1»	[300000] Логический «0»
Прием сигнала «Фиксация Q18 – Вх.N2»	[002014] Вход 14 :X2

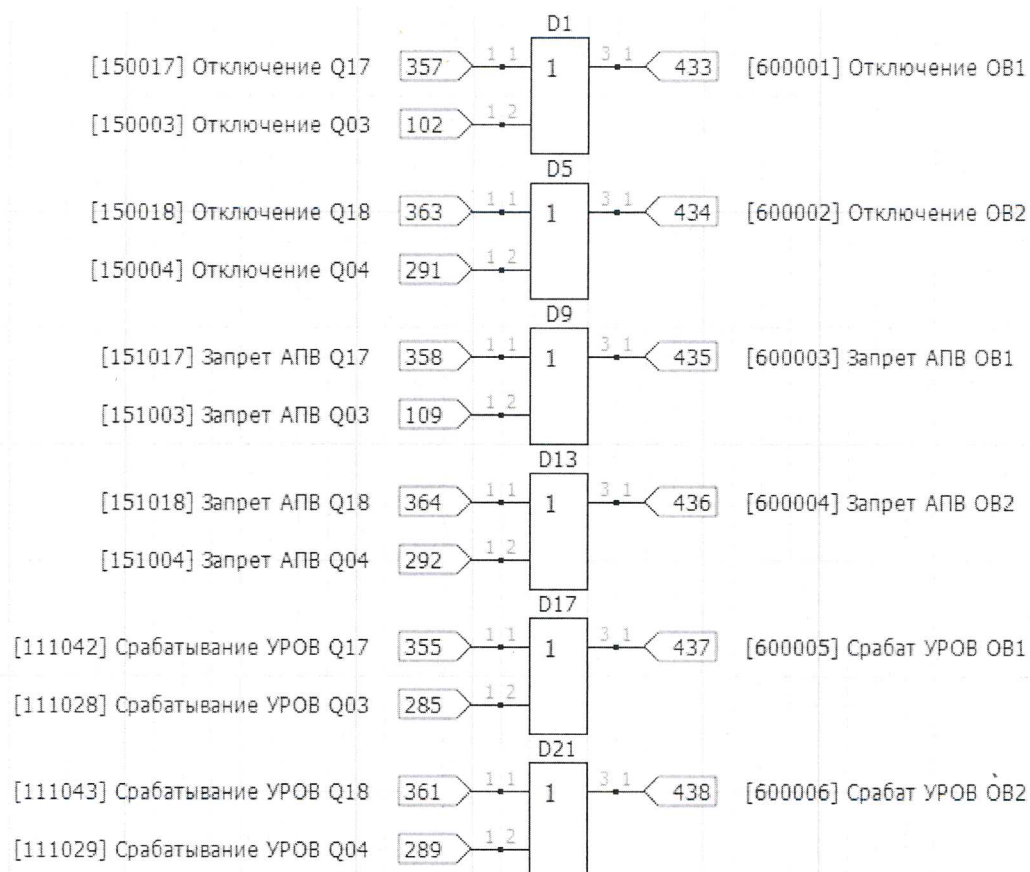
В таком случае зона работы для Q17 будет «ПО1-ИО1», для Q18 «ПО1-ИО2», для Q03 «ИО3-ИО1» и для Q04 «ИО2-ИО3».

Предлагаем УРОВ В-01 и В-02 в режиме замены СВ выполнить в шкафу ДЗШ и для взаимодействия данных УРОВ между собой задействовать уставку «Выключатели Q03 и Q04 предназначены для одного присоединения» в положение «да».

Прием команды на включение выключателя (КСС) В-01 при опробовании для присоединений Q03, Q17 необходимо сконфигурировать на один дискретный вход. Для команды на включение выключателя (КСС) В-02 присоединений Q04, Q18 выполнить аналогично.

Наименование	Значение
Прием сигнала «КСС Q03»	[002039] Вход 39 :X5
Прием сигнала «КСС Q04»	[002040] Вход 40 :X5
Прием сигнала «КСС Q17»	[002039] Вход 39 :X5
Прием сигнала «КСС Q18»	[002040] Вход 40 :X5

Выходные цепи отключения, запрета АПВ, срабатывания УРОВ можно объединить между собой для присоединений Q17, Q03 и Q18, Q04 согласно гибкой логике, показанной на рисунке ниже. Одновременное появление сигналов отключения, запрета АПВ, срабатывания УРОВ для присоединений Q17, Q03 и Q18, Q04 невозможно потому что в логике узла отключения используется состояние фиксации присоединений. Выходные цепи шкафа ДЗШ для присоединений Q03 и Q04 можно не использовать.



Выходные реле терминала сконфигурировать согласно таблице.

Наименование	Значение
Вывод на выходное реле К42	[600001] Отключение ОВ1
Вывод на выходное реле К43	[600002] Отключение ОВ2
Вывод на выходное реле К47	[600003] Запрет АПВ ОВ1
Вывод на выходное реле К48	[600004] Запрет АПВ ОВ2
Вывод на выходное реле К65	[600005] Срабат УРОВ ОВ1
Вывод на выходное реле К66	[600006] Срабат УРОВ ОВ2

Приложение: ШЭ2607 065 Волжская ГЭС (проработка).pdf

С уважением,
Директор
департамента

В. Н. Терентьев

ЭКРА